

Системы снижения токсичности

ОБЩИЕ СВЕДЕНИЯ

| | |
|--|------|
| ТЕХНИЧЕСКИЕ ХАРАКТЕРИСТИКИ | ЕС-2 |
| ДАННЫЕ ДЛЯ ПРОВЕРКИ | ЕС-2 |
| МОМЕНТЫ ЗАТЯЖКИ РЕЗЬБОВЫХ СОЕДИНЕНИЙ | ЕС-2 |
| ВОЗМОЖНЫЕ НЕИСПРАВНОСТИ, ИХ ПРИЧИНЫ И СПОСОБЫ УСТРАНЕНИЯ | ЕС-2 |
| РАСПОЛОЖЕНИЕ ЭЛЕМЕНТОВ В ПОКАПОТНОМ ПРОСТРАНСТВЕ | ЕС-3 |
| КОНСТРУКТИВНЫЕ СХЕМЫ | ЕС-6 |

СИСТЕМА ВЕНТИЛЯЦИИ КАРТЕРА

| | |
|--|-------|
| КЛАПАН ПРИНУДИТЕЛЬНОЙ ВЕНТИЛЯЦИИ КАРТЕРА | |
| ДЕТАЛИ | ЕС-12 |
| СНЯТИЕ | ЕС-13 |
| ПРОВЕРКА ТЕХНИЧЕСКОГО СОСТОЯНИЯ .. | ЕС-13 |
| УСТАНОВКА | ЕС-13 |

СИСТЕМА УЛАВЛИВАНИЯ ПАРОВ ТОПЛИВА

| | |
|--|-------|
| ЭЛЕКТРОМАГНИТНЫЙ КЛАПАН ПРОДУВКИ АДСОРБЕРА | |
| СХЕМА | ЕС-14 |
| СИСТЕМА ПРОДУВКИ АДСОРБЕРА | ЕС-15 |
| ПРОВЕРКА ТЕХНИЧЕСКОГО СОСТОЯНИЯ .. | ЕС-16 |
| АДСОРБЕР | |
| ПРОВЕРКА ТЕХНИЧЕСКОГО СОСТОЯНИЯ .. | ЕС-17 |
| ПРОБКА НАЛИВНОЙ ГОРЛОВИНЫ ТОПЛИВНОГО БАКА | |
| ПРИНЦИП ДЕЙСТВИЯ | ЕС-18 |

СИСТЕМА СНИЖЕНИЯ ТОКСИЧНОСТИ ОТРАБОТАВШИХ ГАЗОВ

| | |
|------------------------|-------|
| ПРИНЦИП ДЕЙСТВИЯ | ЕС-19 |
|------------------------|-------|

ОБЩИЕ СВЕДЕНИЯ**ТЕХНИЧЕСКИЕ ХАРАКТЕРИСТИКИ**

| СИСТЕМА | НАЗНАЧЕНИЕ | ПРИМЕЧАНИЕ |
|---|--|---|
| Система вентиляции картера Принудительная вентиляция картера | Снижение выброса углеводородов | Переменной производительности |
| Система улавливания паров топлива Адсорбер Электромагнитный клапан продувки адсорбера | Снижение выброса углеводородов | Электромагнитный управляющий клапан |
| Система снижения токсичности отработавших газов Система распределенного впрыска топлива MFI (регулирование состава топливно-воздушной смеси) Трехкомпонентный каталитический нейтрализатор отработавших газов | Снижение выброса окиси углерода, углеводородов, окислов азота Снижение выброса окиси углерода, углеводородов, окислов азота | С обратной связью по сигналам обогреваемого кислородного датчика Моноблочного типа |

ДАННЫЕ ДЛЯ ПРОВЕРКИ

| | |
|--|-----------------|
| Сопротивление обмотки электромагнитного клапана продувки адсорбера | 26 Ом при 20 °С |
|--|-----------------|

МОМЕНТЫ ЗАТЯЖКИ РЕЗЬБОВЫХ СОЕДИНЕНИЙ

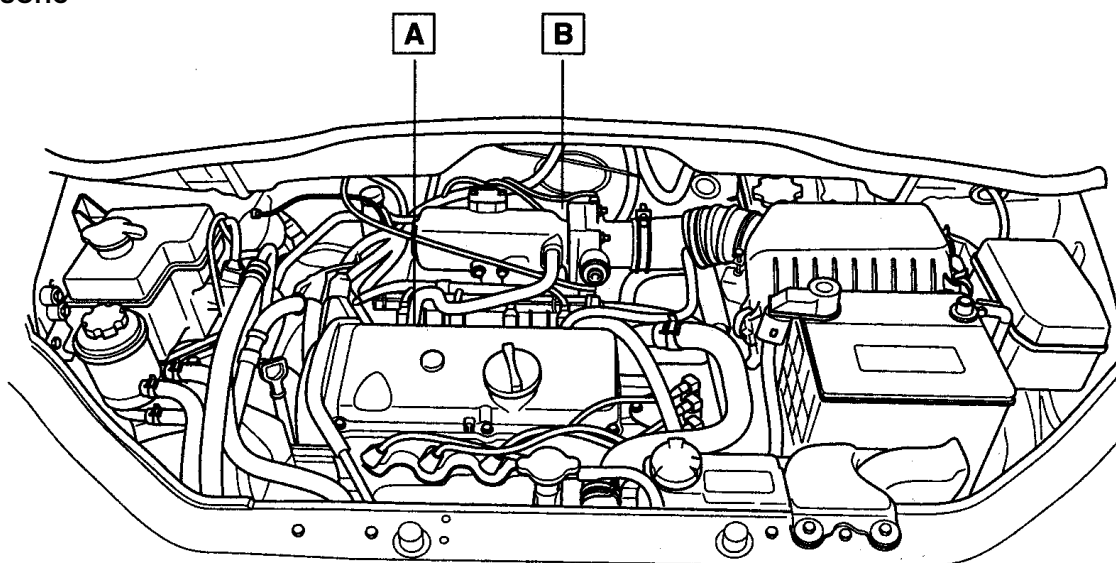
| Детали | Н.м | кгс.см |
|--|------|--------|
| Клапан принудительной вентиляции картера | 8-12 | 80-120 |

ВОЗМОЖНЫЕ НЕИСПРАВНОСТИ, ИХ ПРИЧИНЫ И СПОСОБЫ УСТРАНЕНИЯ

| Признак неисправности | Причины неисправности | Способ устранения |
|---|---|---|
| Двигатель не запускается или запускается с трудом | Отсоединение или повреждение вакуумного шланга Неисправность электромагнитного клапана продувки адсорбера | Устранить неисправность или заменить Устранить неисправность или заменить |
| Двигатель неустойчиво работает на холостом ходу или глохнет | Отсоединение или повреждение вакуумного шланга Неисправность клапана принудительной вентиляции картера Неисправность системы продувки адсорбера | Устранить неисправность или заменить Заменить клапан Проверить систему. При нарушении работы проверить элементы системы |
| Повышенный расход масла | Засорение системы принудительной вентиляции картера | Проверить систему принудительной вентиляции картера |

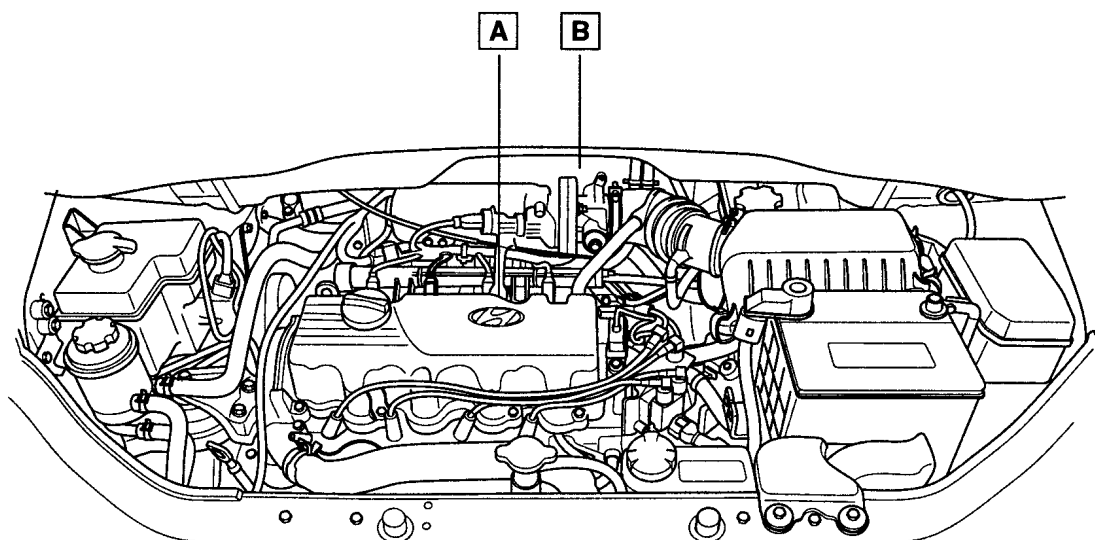
РАСПОЛОЖЕНИЕ ЭЛЕМЕНТОВ В ПОДКАПОТНОМ ПРОСТРАНСТВЕ

1.1 л SOHC



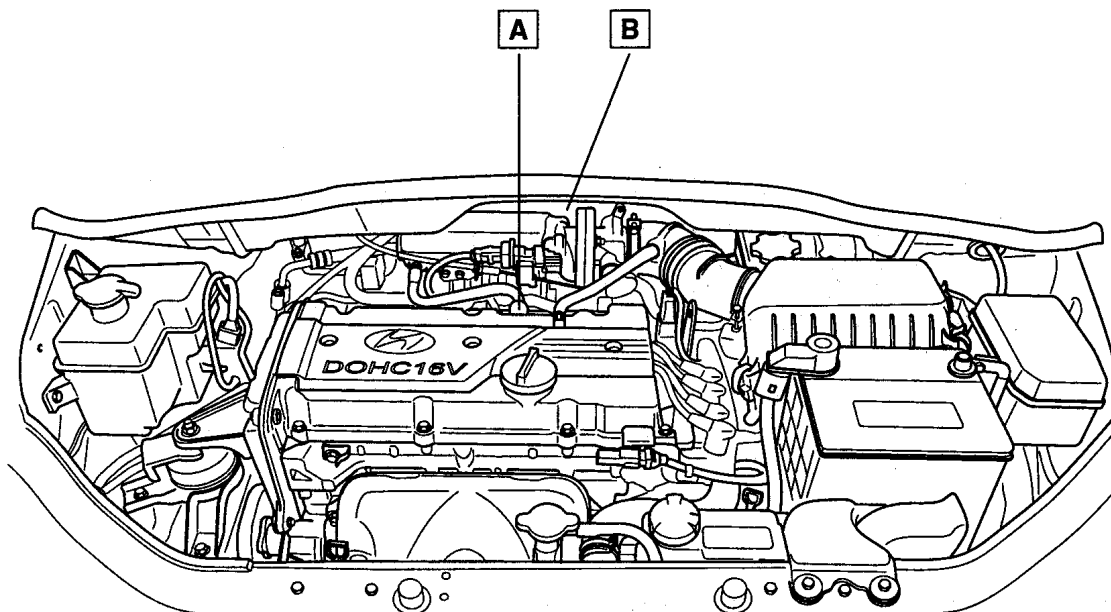
- A** Клапан принудительной вентиляции картера (клапан ПВК)
- B** Электромагнитный клапан продувки адсорбера (ЭКПА)

1.3 л SOHC



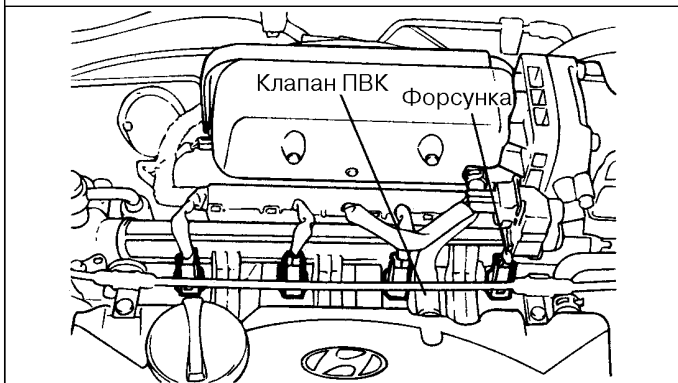
- A** Клапан принудительной вентиляции картера (клапан ПВК)
- B** Электромагнитный клапан продувки адсорбера (ЭКПА)

1.5, 1.6 Л ДОНС

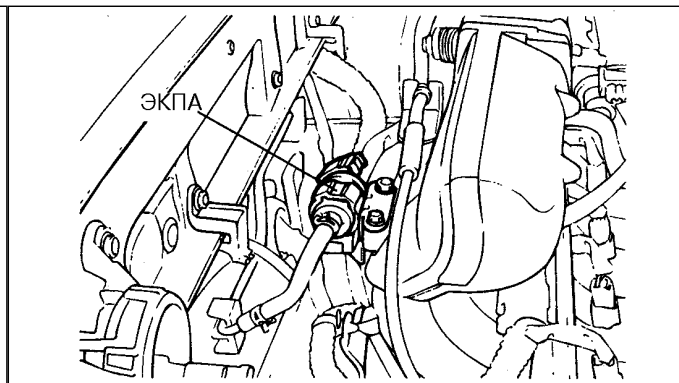


- A** Клапан принудительной вентиляции картера (клапан ПВК)
- B** Электромагнитный клапан продувки адсорбера (ЭКПА)

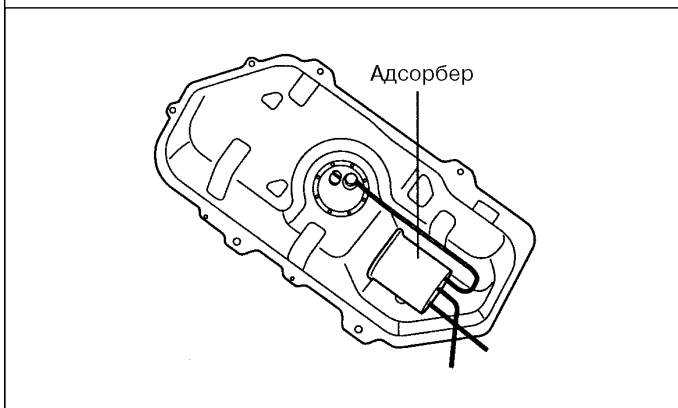
А. Клапан ПВК



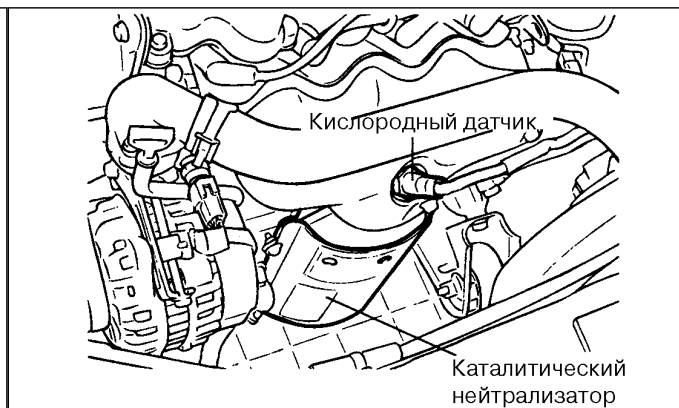
В. ЭКПА



С. Адсорбер



Д. Трехкомпонентный каталитический нейтрализатор

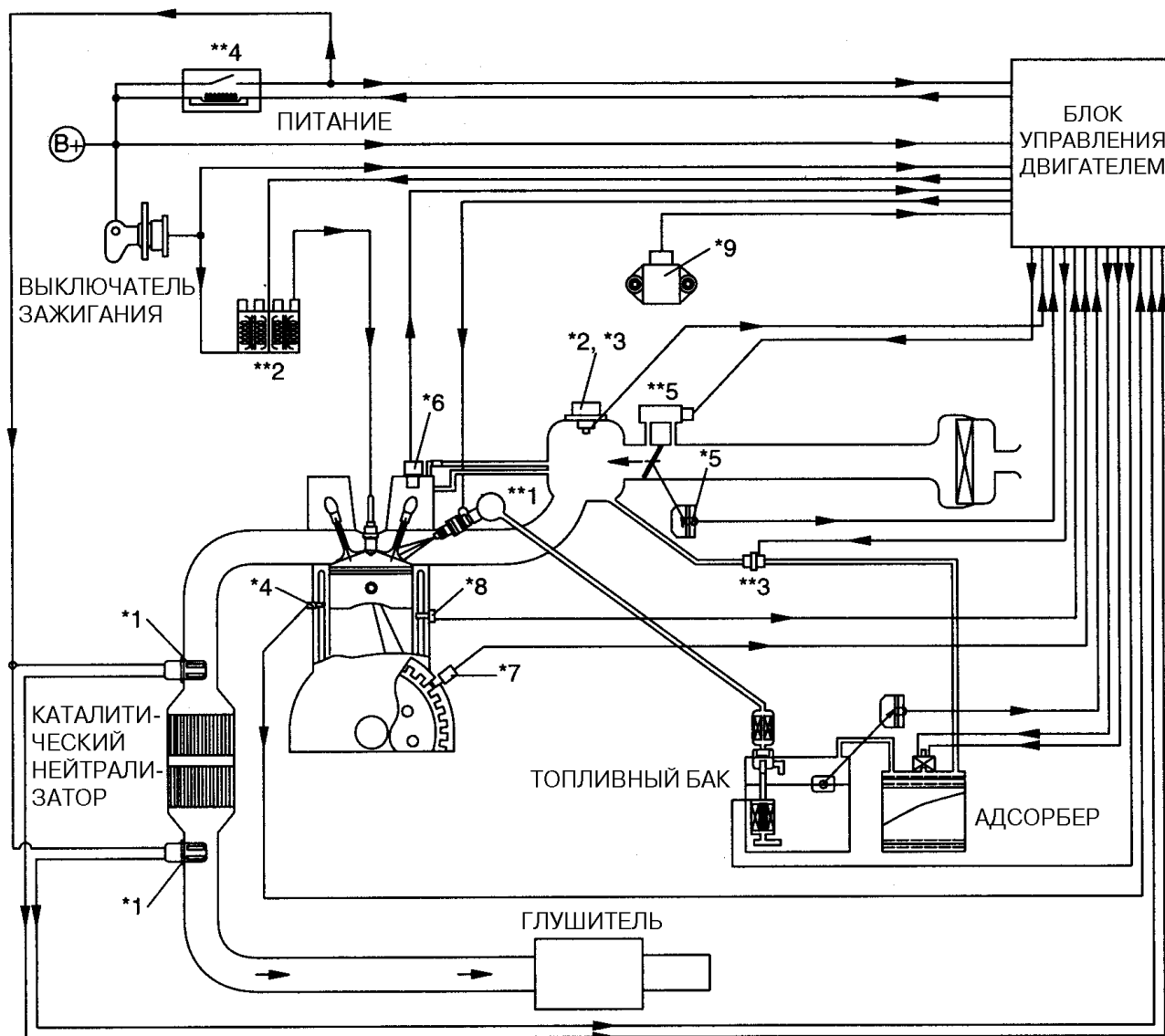


КОНСТРУКТИВНАЯ СХЕМА (АВТОМОБИЛИ С ЕВРОПЕЙСКОЙ БОРТОВОЙ СИСТЕМОЙ ДИАГНОСТИКИ, ЕБСД)

- *1. Кислородный датчик с обогревом
- *2. Датчик абсолютного давления
- *3. Датчик температуры всасываемого воздуха
- *4. Датчик температуры охлаждающей жидкости
- *5. Датчик положения дроссельной заслонки
- *6. Датчик положения распределительного вала
- *7. Датчик положения коленчатого вала
- *8. Датчик детонации
- *9. Датчик ускорения

**БЛОК
d УПРАВЛЕНИЯ d
ДВИГАТЕЛЕМ**

- **1. Форсунка
- **2. Катушка зажигания
- **3. Электромагнитный клапан продувки адсорбера
- **4. Главное реле
- **5. Регулятор холостого хода

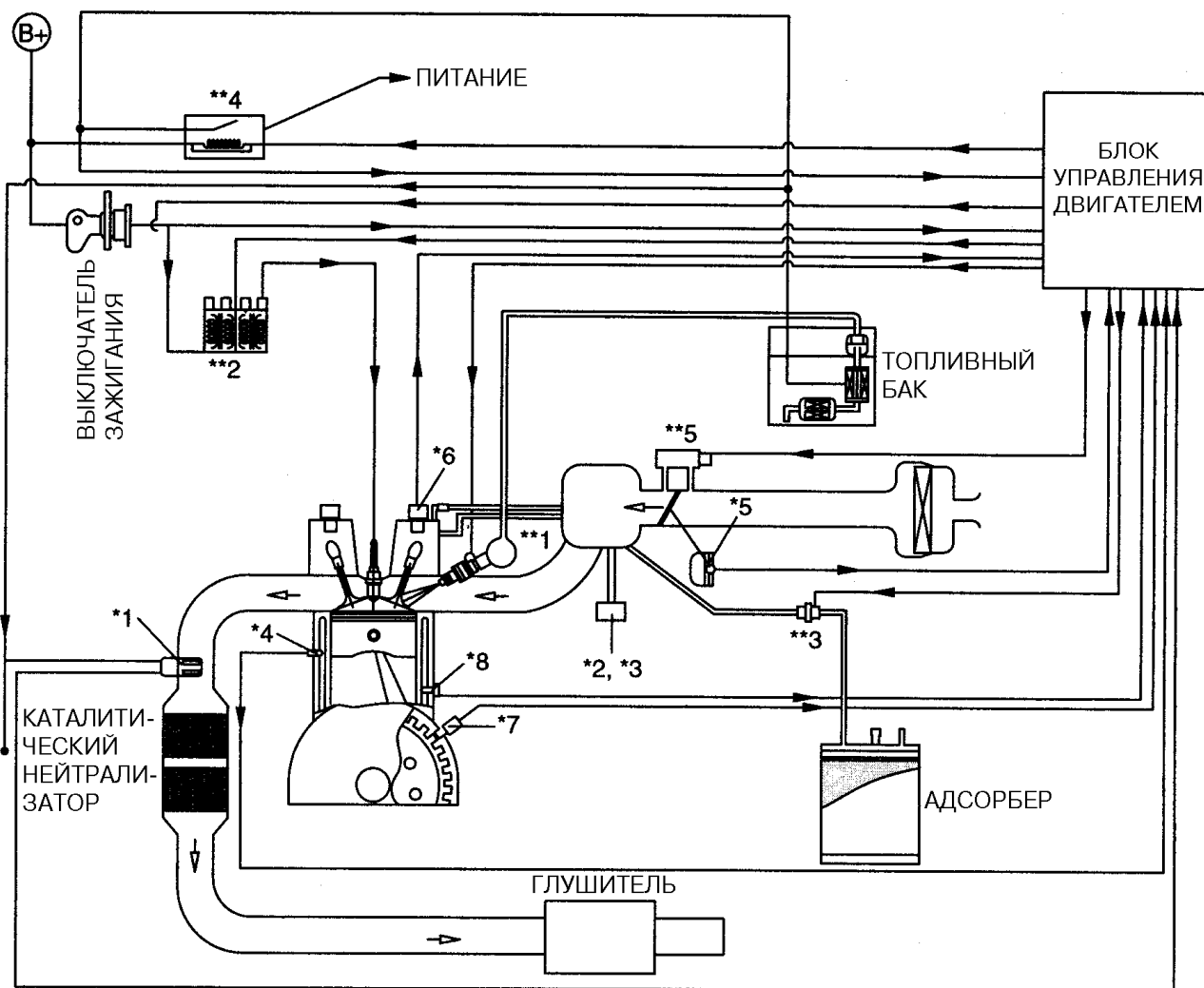


КОНСТРУКТИВНАЯ СХЕМА (АВТОМОБИЛИ БЕЗ ЕВРОПЕЙСКОЙ БОРТОВОЙ СИСТЕМЫ ДИАГНОСТИКИ, ЕБСД)

- *1. Кислородный датчик с обогревом
- *2. Датчик абсолютного давления
- *3. Датчик температуры всасываемого воздуха
- *4. Датчик температуры охлаждающей жидкости
- *5. Датчик положения дроссельной заслонки
- *6. Датчик положения распределительного вала
- *7. Датчик положение коленчатого вала
- *8. Датчик детонации

**БЛОК
d УПРАВЛЕНИЯ d
ДВИГАТЕЛЕМ**

- **1. Форсунка
- **2. Катушка зажигания
- **3. Электромагнитный клапан продувки адсорбера
- **4. Главное реле
- **5. Регулятор холостого хода

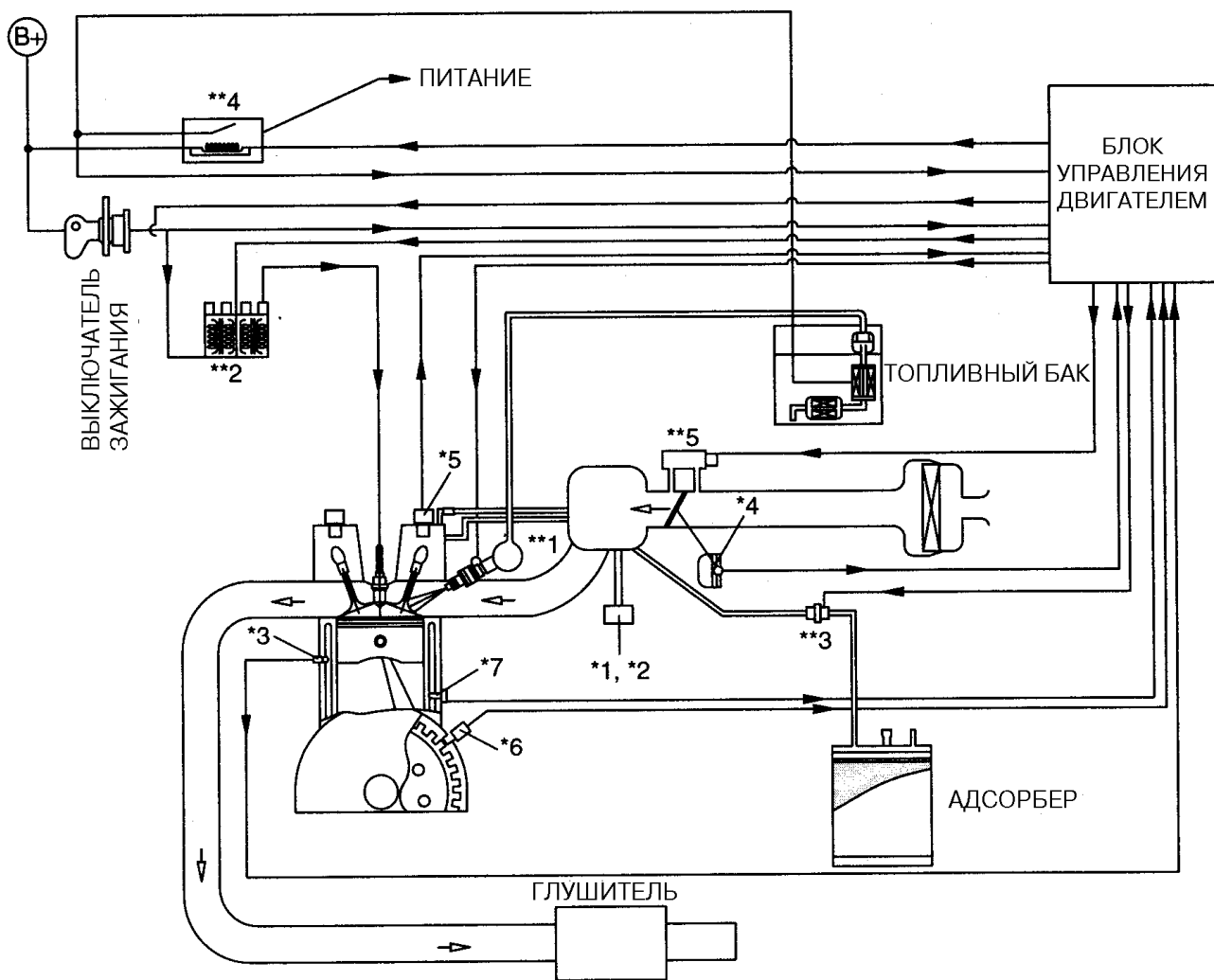


КОНСТРУКТИВНАЯ СХЕМА (НА АВТОМОБИЛЯХ С ДВИГАТЕЛЕМ, РАБОТАЮЩЕМ НА ЭТИЛИРОВАННОМ БЕНЗИНЕ)

- *1. Датчик абсолютного давления
- *2. Датчик температуры всасываемого воздуха
- *3. Датчик температуры охлаждающей жидкости
- *4. Датчик положения дроссельной заслонки
- *5. Датчик положения распределительного вала
- *6. Датчик положение коленчатого вала
- *7. Датчик детонации

БЛОК
УПРАВЛЕНИЯ
ДВИГАТЕЛЕМ

- **1. Форсунка
- **2. Катушка зажигания
- **3. Электромагнитный клапан продувки адсорбера
- **4. Главное реле
- **5. Регулятор холостого хода

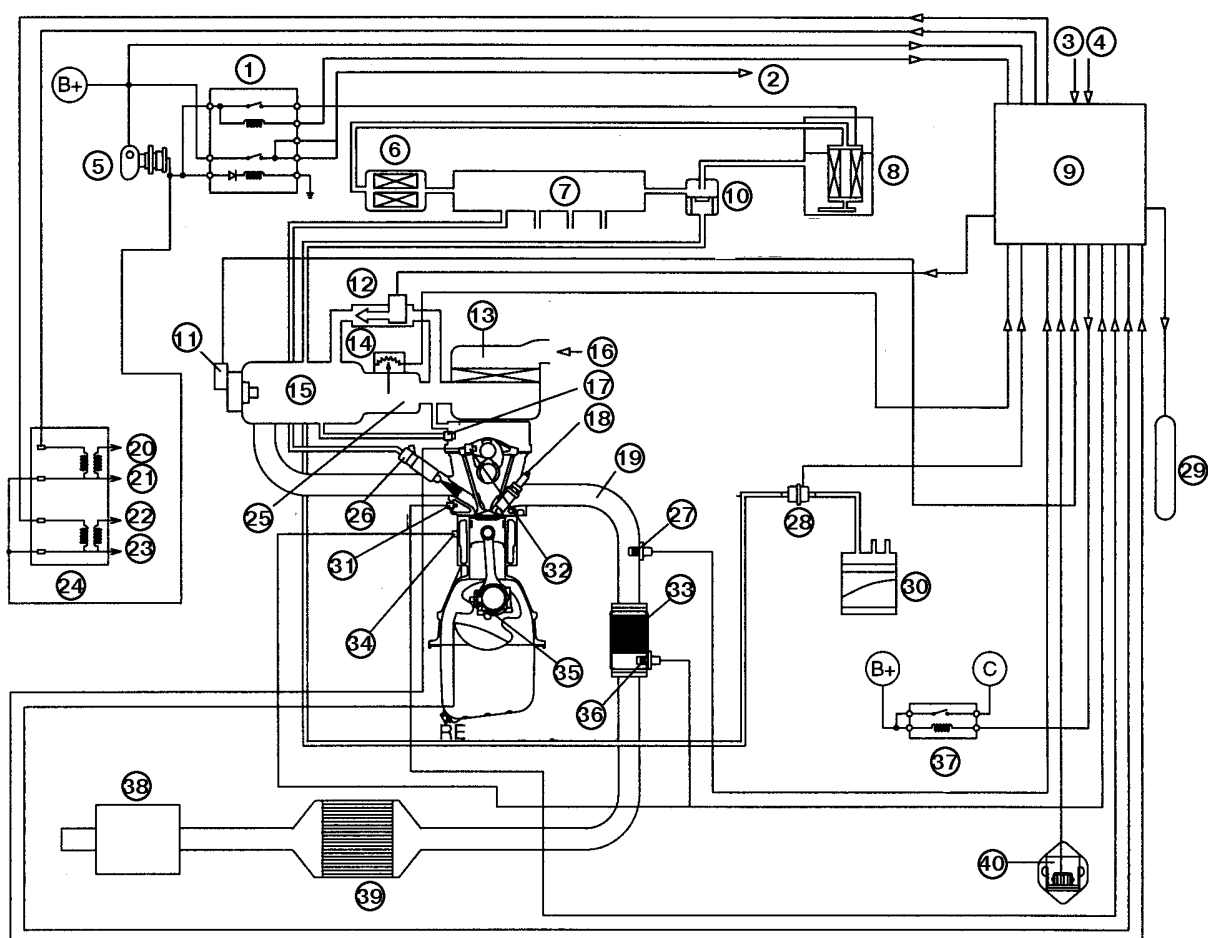


КОНСТРУКТИВНАЯ СХЕМА (1.1 л С ЕВРОПЕЙСКОЙ БОРТОВОЙ СИСТЕМОЙ ДИАГНОСТИКИ, ЕБСД)

1. Датчик положения дроссельной заслонки
2. Датчик абсолютного давления
3. Датчик температуры охлаждающей жидкости
4. Датчик температуры всасываемого воздуха
5. Кислородный датчик
6. Датчик положения коленчатого вала
7. Датчик скорости движения автомобиля
8. Выключатель кондиционера
9. Электрическая нагрузка
10. Датчик давления в системе гидроусилителя рулевого управления
11. Датчик ускорения
12. Датчик детонации

**БЛОК
d УПРАВЛЕНИЯ d
ДВИГАТЕЛЕМ**

1. Форсунка
2. Регулятор холостого хода
3. Катушка зажигания
4. Реле управления
5. Электромагнитный клапан продувки адсорбера
6. Реле включения компрессора кондиционера
7. Диагностика



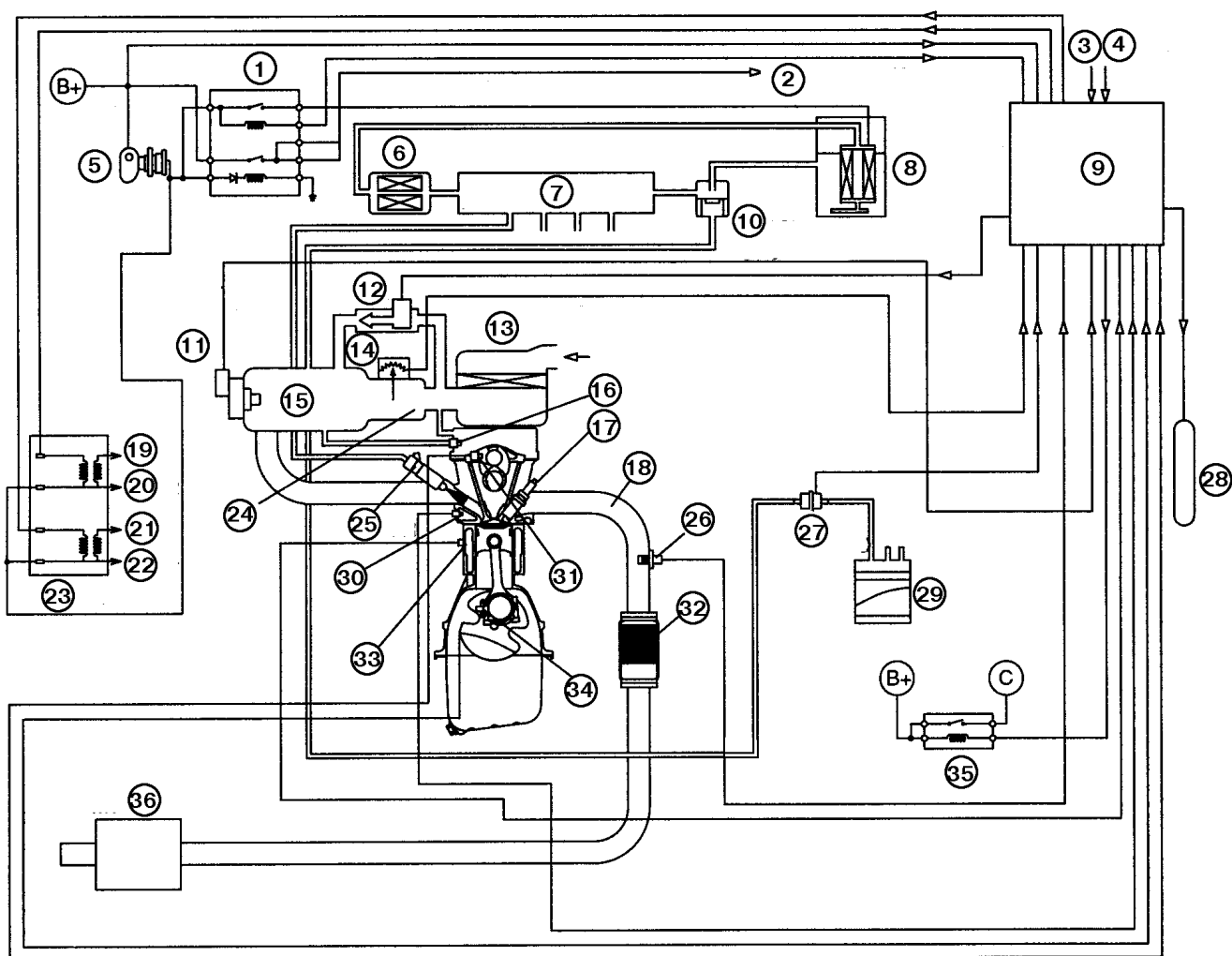
- 1 - реле управления; 2 - источник питания; 3 - скорость движения; 4 - вход выключателя кондиционера; 5 - выключатель зажигания; 6 - топливный фильтр; 7 - топливная рампа; 8 - топливный бак; 9 - блок управления двигателем; 10 - регулятор давления; 11 - датчик абсолютного давления и температуры всасываемого воздуха; 12 - регулятор холостого хода; 13 - воздушный фильтр; 14 - датчик положения дроссельной заслонки; 15 - ресивер; 16 - воздух; 17 - клапан ПВК; 18 - свеча зажигания; 19 - выпускной коллектор; 20 - форсунка № 1; 21 - форсунка № 2; 22 - форсунка № 3; 23 - форсунка № 4; 24 - катушка зажигания; 25 - корпус дроссельной заслонки; 26 - форсунка; 27 - верхний кислородный датчик; 28 - электромагнитный клапан продувки адсорбера; 29 - контрольная лампа ЕБСД; 30 - адсорбер; 31 - датчик температуры охлаждающей жидкости системы управления двигателем и указателя температуры охлаждающей жидкости; 32 - датчик положения распределительного вала; 33 - дополнительный каталитический нейтрализатор; 34 - датчик детонации; 35 - датчик положения коленчатого вала; 36 - нижний кислородный датчик; 37 - реле включения компрессора кондиционера; 38 - глушитель; 39 - основной каталитический нейтрализатор; 40 - датчик ускорения

КОНСТРУКТИВНАЯ СХЕМА (1.1 Л БЕЗ ЕВРОПЕЙСКОЙ БОРТОВОЙ СИСТЕМЫ ДИАГНОСТИКИ, ЕБСД)

1. Датчик положения дроссельной заслонки
2. Датчик абсолютного давления
3. Датчик температуры охлаждающей жидкости
4. Датчик температуры всасываемого воздуха
5. Кислородный датчик
6. Датчик положения коленчатого вала
7. Датчик скорости движения автомобиля
8. Выключатель кондиционера
9. Электрическая нагрузка
10. Датчик давления в системе гидроусилителя рулевого управления
11. Датчик детонации

**БЛОК
d УПРАВЛЕНИЯ d
ДВИГАТЕЛЕМ**

1. Форсунка
2. Регулятор холостого хода
3. Катушка зажигания
4. Реле управления
5. Электромагнитный клапан продувки адсорбера
6. Реле включения компрессора кондиционера
7. Диагностика



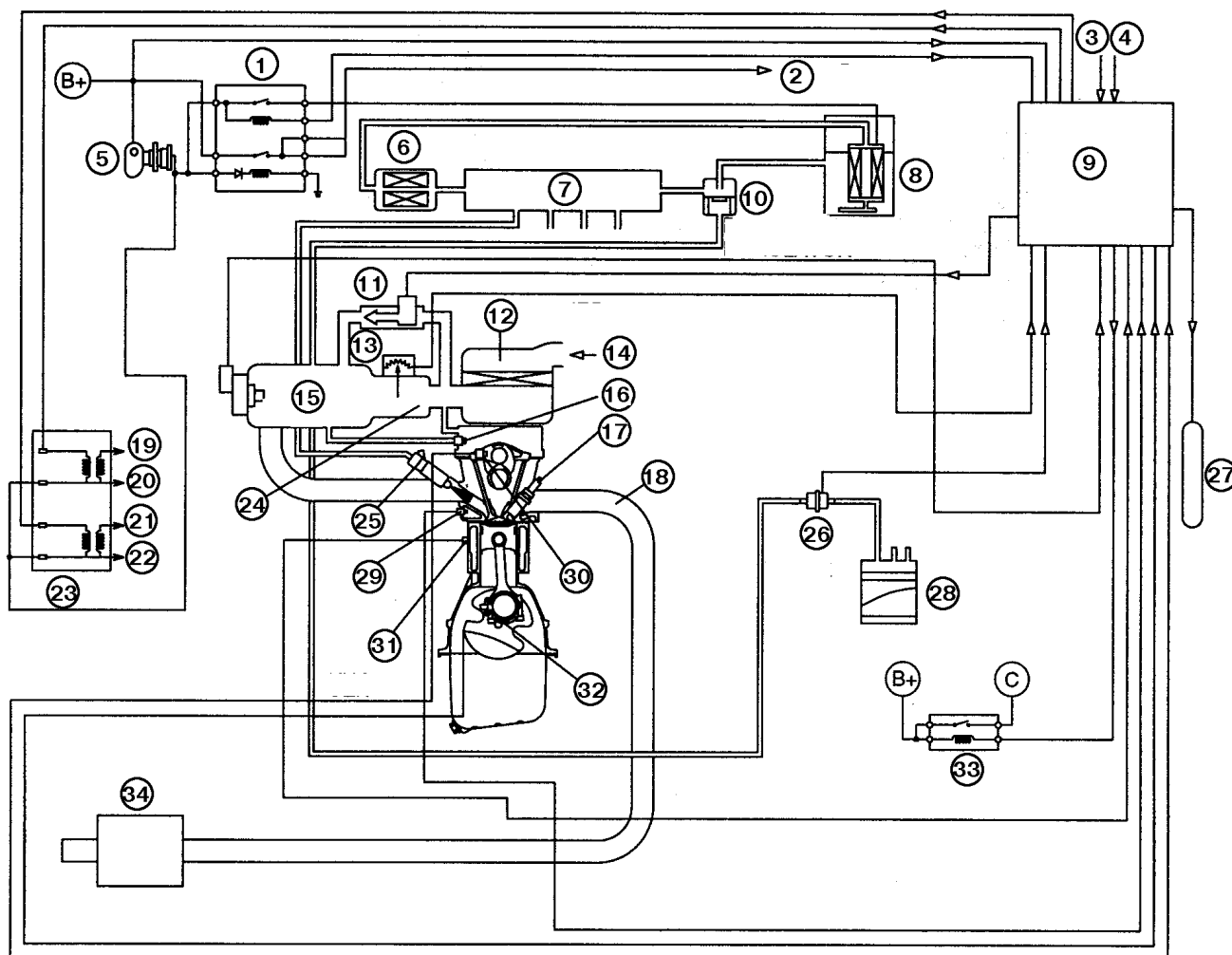
- 1 - реле управления; 2 - источник питания; 3 - скорость движения; 4 - вход выключателя кондиционера; 5 - выключатель зажигания; 6 - топливный фильтр; 7 - топливопровод; 8 - топливный бак; 9 - блок управления двигателем; 10 - регулятор давления; 11 - датчик абсолютного давления и температуры всасываемого воздуха; 12 - регулятор холостого хода; 13 - воздушный фильтр; 14 - датчик положения дроссельной заслонки; 15 - ресивер; 16 - клапан ПВК; 17 - свеча зажигания; 18 - выпускной коллектор; 19 - форсунка № 1; 20 - форсунка № 2; 21 - форсунка № 3; 22 - форсунка № 4; 23 - катушка зажигания; 24 - корпус дроссельной заслонки; 25 - форсунка; 26 - верхний кислородный датчик; 27 - электромагнитный клапан продувки адсорбера; 28 - контрольная лампа ЕБСД; 29 - адсорбер; 30 - датчик температуры охлаждающей жидкости системы управления двигателем и указателя температуры охлаждающей жидкости; 31 - датчик положения распределительного вала; 32 - каталитический нейтрализатор; 33 - датчик детонации; 34 - датчик положения коленчатого вала; 35 - реле включения компрессора кондиционера; 36 - глушитель

КОНСТРУКТИВНАЯ СХЕМА (1.1 л – ДВИГАТЕЛЬ АДАПТИРОВАН К РАБОТЕ НА ЭТИЛИРОВАННОМ БЕНЗИНЕ)

1. Датчик положения дроссельной заслонки
2. Датчик абсолютного давления
3. Датчик температуры охлаждающей жидкости
4. Датчик температуры всасываемого воздуха
5. Датчик положения коленчатого вала
6. Датчик скорости движения автомобиля
7. Выключатель кондиционера
8. Электрическая нагрузка
9. Датчик давления в системе гидроусилителя рулевого управления
10. Датчик детонации

**БЛОК
d УПРАВЛЕНИЯ d
ДВИГАТЕЛЕМ**

1. Форсунка
2. Регулятор холостого хода
3. Катушка зажигания
4. Реле управления
5. Электромагнитный клапан продувки адсорбера
6. Реле включения компрессора кондиционера
7. Диагностика

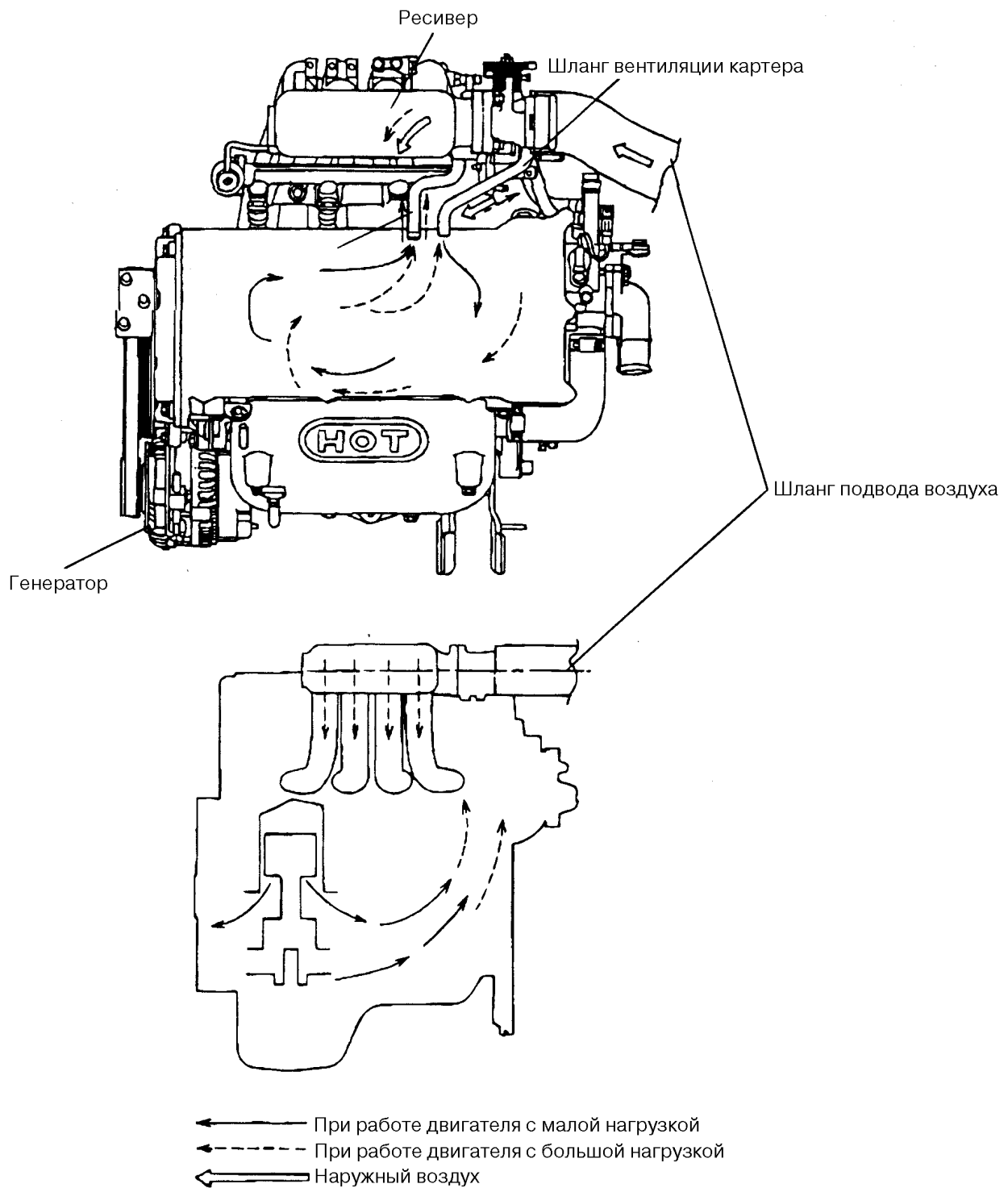


- 1 - реле управления; 2 - источник питания; 3 - скорость движения; 4 - вход выключателя кондиционера; 5 - выключатель зажигания; 6 - топливный фильтр; 7 - топливная рампа; 8 - топливный бак; 9 - блок управления двигателем; 10 - регулятор давления; 11 - регулятор холостого хода; 12 - воздушный фильтр; 13 - датчик положения дроссельной заслонки; 14 - ресивер; 15 - воздух; 16 - клапан ПВК; 17 - свеча зажигания; 18 - выпускной коллектор; 19 - форсунка № 1; 20 - форсунка № 2; 21 - форсунка № 3; 22 - форсунка № 4; 23 - катушка зажигания; 24 - корпус дроссельной заслонки; 25 - форсунка; 26 - электромагнитный клапан продувки адсорбера; 27 - контрольная лампа ЕБСД; 28 - адсорбер; 29 - датчик температуры охлаждающей жидкости системы управления двигателем и указателя температуры охлаждающей жидкости; 30 - датчик положения распределительного вала; 31 - датчик детонации; 32 - датчик положения коленчатого вала; 33 - реле включения компрессора кондиционера; 34 - глушитель

СИСТЕМА ВЕНТИЛЯЦИИ КАРТЕРА

КЛАПАН ПРИНУДИТЕЛЬНОЙ ВЕНТИЛЯЦИИ КАРТЕРА

ДЕТАЛИ

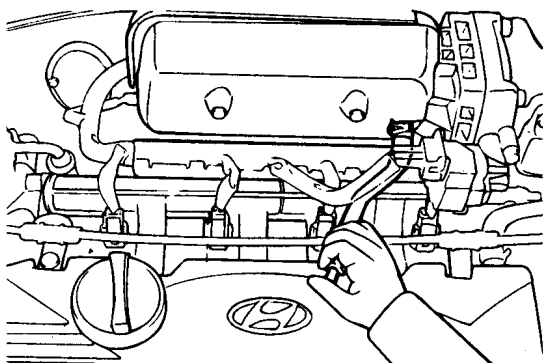


СНЯТИЕ

1. Отсоединить шланг вентиляции картера от клапана принудительной вентиляции картера (ПВК). Снять клапан ПВК с крышки головки цилиндров и присоединить его к шлангу вентиляции картера.
2. Запустить двигатель на холостом ходу и убедиться в наличии разрежения от впускного трубопровода в клапане ПВК, закрыв его отверстие пальцем.

**ПРИМЕЧАНИЕ**

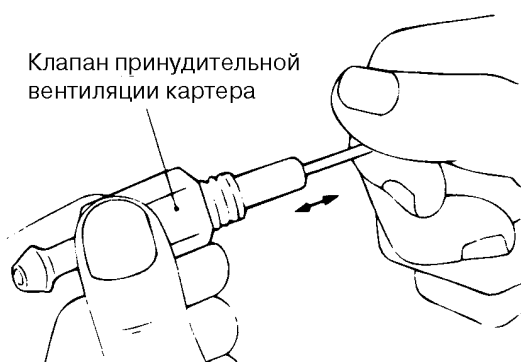
При этом плунжер клапан должен совершать возвратно-поступательное движение.



3. Если разрежения не ощущается, промыть клапан и шланг ПВК в чистящем растворителе или при необходимости заменить их.

ПРОВЕРКА ТЕХНИЧЕСКОГО СОСТОЯНИЯ

1. Снять клапан ПВК.
2. С помощью палочки, вставленной в отверстие клапана ПВК со стороны резьбы, проверить перемещение плунжера клапана.
3. Если плунжер не перемещается, это указывает на засорение клапана ПВК. Очистить или заменить клапан.

**УСТАНОВКА**

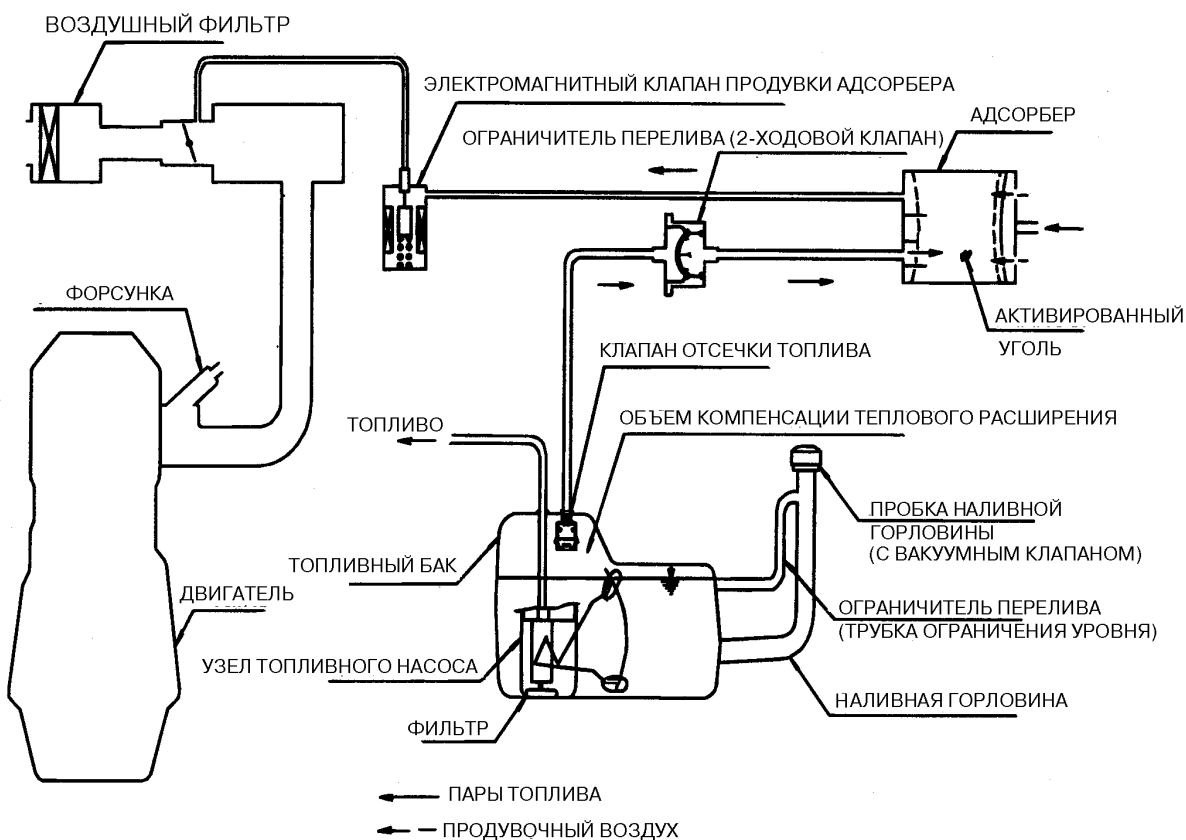
Завернуть клапан ПВК и затянуть его указанным моментом.

Момент затяжки клапана ПВК:
8-12 Н.м (80-120 кгс.см)

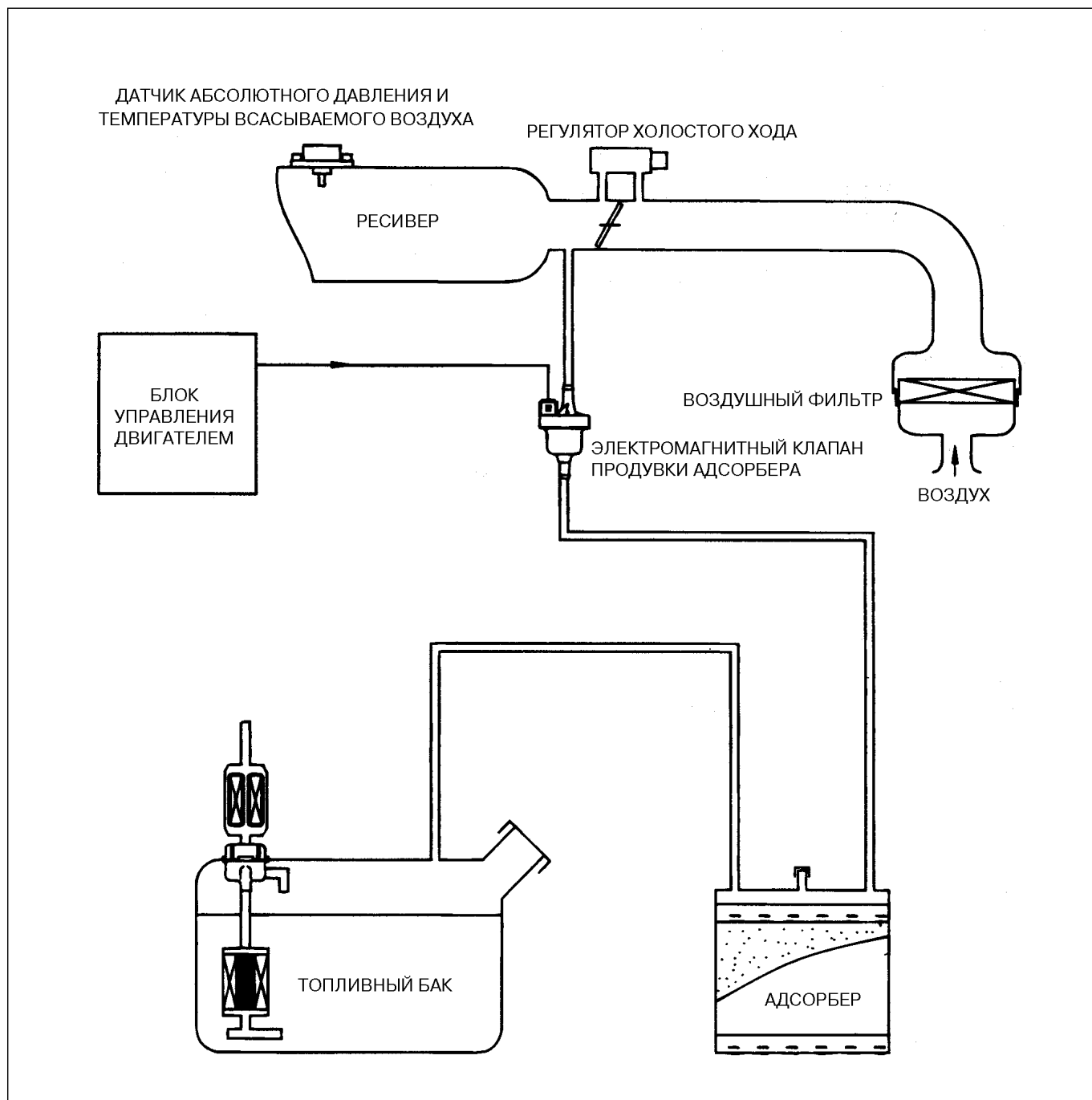
СИСТЕМА УЛАВЛИВАНИЯ ПАРОВ ТОПЛИВА

ЭЛЕКТРОМАГНИТНЫЙ КЛАПАН ПРОДУВКИ АДСОРБЕРА

СХЕМА



СИСТЕМА ПРОДУВКИ АДСОРБЕРА



ПРОВЕРКА ТЕХНИЧЕСКОГО СОСТОЯНИЯ

1. Отсоединить вакуумный шланг от корпуса дроссельной заслонки и присоединить к вакуумному шлангу вакуумный насос.
2. По приведенным таблицам выполнить проверку на холодном двигателе (при температуре охлаждающей жидкости не выше 60 °С) и на горячем двигателе (температура охлаждающей жидкости не ниже 80 °С).

НА ХОЛОДНОМ ДВИГАТЕЛЕ

| Режим работы двигателя | Создаваемое разрежение, кПа | Результат |
|------------------------|-----------------------------|---------------------------|
| Холостой ход | 50 | Разрежение поддерживается |
| 3000 об/мин | | |

НА ГОРЯЧЕМ ДВИГАТЕЛЕ

| Режим работы двигателя | Созданное разрежение, кПа | Результат |
|--|-------------------------------|--|
| Холостой ход | 50 | Разрежение поддерживается |
| 3000 об/мин в течение 3 минут после пуска двигателя | Попытаться создать разрежение | Разрежение поддерживается |
| 3000 об/мин по истечении 3 минут после пуска двигателя | 50 | Разрежение в течение некоторого времени поддерживается, затем сбрасывается |

ЭЛЕКТРОМАГНИТНЫЙ КЛАПАН ПРОДУВКИ АДСОРБЕРА

ПРОВЕРКА ТЕХНИЧЕСКОГО СОСТОЯНИЯ



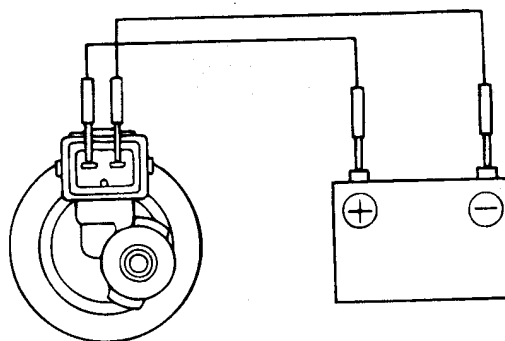
ПРИМЕЧАНИЕ

Перед отсоединением вакуумного шланга отметить его положение чтобы присоединить в прежнем положении.

1. Отсоединить вакуумный шланг от электромагнитного клапана.
2. Разъединить разъем клапана.
3. Присоединить вакуумный насос к штуцеру, к которому присоединяется вакуумный шланг с красной полоской.

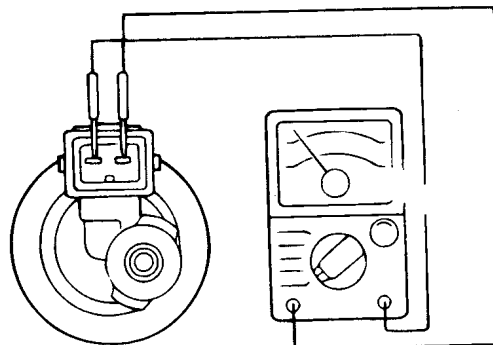
4. Создать разрежение и проверить работу электромагнитного клапана продувки адсорбера в момент подачи на него напряжения и в момент отключения напряжения.

| | |
|-----------------------------------|---------------------------|
| Напряжение аккумуляторной батареи | При исправном клапане |
| При подаче напряжения | Разрежение сбрасывается |
| При отключении напряжения | Разрежении поддерживается |



5. Проверить сопротивление на выводах электромагнитного клапана.

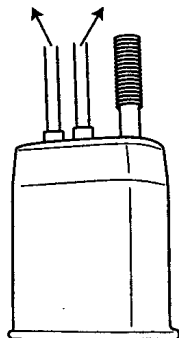
Сопротивление обмотки электромагнитного клапана продувки адсорбера: 26 Ом при 20 °С



АДСОРБЕР**ПРОВЕРКА ТЕХНИЧЕСКОГО СОСТОЯНИЯ**

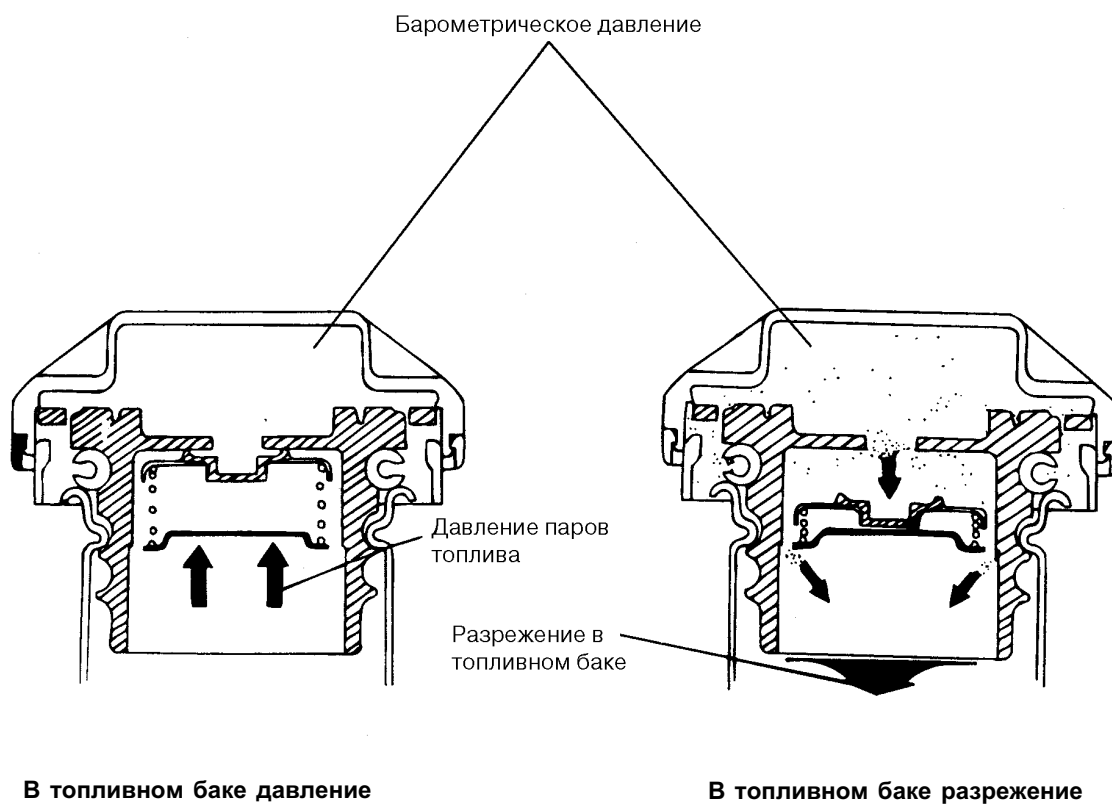
1. Проверить, нет ли ослабленных соединений, резких перегибов или повреждения шлангов системы улавливания паров топлива.
2. Убедиться в отсутствии перекручивания шлангов, трещин или утечек топлива.
3. Снять адсорбер и проверить его на наличие трещин или повреждений.

К топливному баку К ДВИГАТЕЛЮ



ПРОБКА НАЛИВНОЙ ГОРЛОВИНЫ ТОПЛИВНОГО БАКА ПРИНЦИП ДЕЙСТВИЯ

Пробка наливной горловины топливного бака имеет вакуумный клапан, предотвращающий выброс паров топлива в атмосферу.



СИСТЕМА СНИЖЕНИЯ ТОКСИЧНОСТИ ОТРАБОТАВШИХ ГАЗОВ

ПРИНЦИП ДЕЙСТВИЯ

Снижение содержания токсичных веществ (окиси углерода CO, углеводородов CH, окислов азота NOx) в отработавших газах обеспечивается путем усовершенствования конструкции двигателя и применения специальных устройств.

Основным фактором снижения токсичности отработавших газов является совершенство конструкции камер сгорания, впускного трубопровода, механизма газораспределения и системы зажигания, которые входят в высокоэффективную систему снижения вредных выбросов, при сохранении высоких ездовых качеств автомобиля и топливной экономичности.

СИСТЕМА РЕГУЛИРОВАНИЯ СОСТАВА ТОПЛИВНО-ВОЗДУШНОЙ СМЕСИ (СИСТЕМА РАСПРЕДЕЛЕННОГО ВПРЫСКА ТОПЛИВА –MFI)

Система MFI по сигналам подогреваемого кислородного датчика осуществляет управление форсунками установленными во впускных каналах головки цилиндров, обеспечивая точное регулирование соотношения воздуха и топлива в рабочей смеси и снижение токсичных выбросов.

Благодаря этому становится возможным получить такой состав отработавших газов, который позволяет использовать трехкомпонентный каталитический нейтрализатора. Трехкомпонентный нейтрализатор преобразует три основных загрязнителя: (1) углеводороды (CH), (2) окись углерода (CO) и (3) окислы азота (NOx) в безвредные вещества. Система MFI работает в двух режимах:

1. По разомкнутому циклу, когда состав топливно-воздушной смеси регулируется по программе заложенной в блок управления двигателем.
2. По замкнутому циклу, когда состав топливно-воздушной смеси регулируется на основе информации от кислородного датчика.

