

# СЦЕПЛЕНИЕ

## ОБЩИЕ СВЕДЕНИЯ

ОБЩИЕ СВЕДЕНИЯ . . . . .	СН-2
ПРИМЕНЯЕМЫЕ СМАЗОЧНЫЕ МАТЕРИАЛЫ . . . . .	СН-3
СПЕЦИАЛЬНЫЙ ИНСТРУМЕНТ И ПРИСПОСОБЛЕНИЯ . . . . .	СН-3
ВОЗМОЖНЫЕ НЕИСПРАВНОСТИ, ИХ ПРИЧИНЫ И СПОСОБЫ УСТРАНЕНИЯ . . . . .	СН-4

## СЦЕПЛЕНИЕ

МЕХАНИЗМ СЦЕПЛЕНИЯ И ЕГО ПРИВОД	
ДЕТАЛИ . . . . .	СН-5
ПРОВЕРКА ТЕХНИЧЕСКОГО СОСТОЯНИЯ . . . . .	СН-7
ГЛАВНЫЙ ЦИЛИНДР ГИДРОПРИВОДА СЦЕПЛЕНИЯ	
ДЕТАЛИ . . . . .	СН-8
СНЯТИЕ . . . . .	СН-8
ПРОВЕРКА ТЕХНИЧЕСКОГО СОСТОЯНИЯ . . . . .	СН-9
УСТАНОВКА . . . . .	СН-9
РАЗБОРКА . . . . .	СН-10
ПРОВЕРКА ТЕХНИЧЕСКОГО СОСТОЯНИЯ . . . . .	СН-10
СБОРКА . . . . .	СН-11

## ПЕДАЛЬ СЦЕПЛЕНИЯ

ДЕТАЛИ . . . . .	СН-12
СНЯТИЕ . . . . .	СН-13
ПРОВЕРКА ТЕХНИЧЕСКОГО СОСТОЯНИЯ . . . . .	СН-13
УСТАНОВКА . . . . .	СН-14
КОЖУХ СЦЕПЛЕНИЯ И ВЕДОМЫЙ ДИСК	
ДЕТАЛИ . . . . .	СН-15
СНЯТИЕ . . . . .	СН-15
ПРОВЕРКА ТЕХНИЧЕСКОГО СОСТОЯНИЯ . . . . .	СН-16
УСТАНОВКА . . . . .	СН-16
РАБОЧИЙ ЦИЛИНДР ГИДРОПРИВОДА СЦЕПЛЕНИЯ	
ДЕТАЛИ . . . . .	СН-18
СНЯТИЕ . . . . .	СН-18
ПРОВЕРКА ТЕХНИЧЕСКОГО СОСТОЯНИЯ . . . . .	СН-19
РАЗБОРКА . . . . .	СН-19
ПРОВЕРКА ТЕХНИЧЕСКОГО СОСТОЯНИЯ . . . . .	СН-19
СБОРКА . . . . .	СН-19
УСТАНОВКА . . . . .	СН-20

**ОБЩИЕ СВЕДЕНИЯ****ОБЩИЕ СВЕДЕНИЯ****ТЕХНИЧЕСКИЕ ХАРАКТЕРИСТИКИ**

Наименование	Характеристика
Типа привода сцепления	Гидравлический
Ведомый диск сцепления Тип Наружный x внутренний диаметр, мм	Сухой, диафрагменный 215 x 145
Кожух сцепления Тип	С диафрагменной нажимной пружиной
Рабочий цилиндр Внутренний диаметр, мм	20,64
Главный цилиндр Внутренний диаметр, мм	15,57

**ДАННЫЕ ДЛЯ ПРОВЕРКИ И РЕГУЛИРОВКИ**

Наименование	Контрольные значения
Толщина ведомого диска (в свободном состоянии) мм: - 1.3 Л, 1.5 Л, 1.6 Л - 1.1 Л	8,5±0,3 8,0±0,3
Свободный ход педали сцепления, мм	6-13
Высота педали сцепления над полом, мм	160,7
Ход педали сцепления, мм	140
Зазор между рабочим цилиндром и поршнем, мм	0,15
Зазор между главным цилиндром и поршнем, мм	0,15

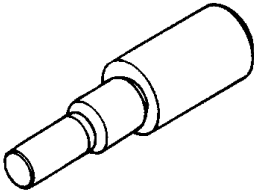
**МОМЕНТЫ ЗАТЯЖКИ РЕЗЬБОВЫХ СОЕДИНЕНИЙ**

Наименование	Н.м	КГС.СМ
Болт крепления педали к кронштейну	25-35	250-350
Болт крепления главного цилиндра к кронштейну педали	17-26	170-260
Накидная гайка крепления трубопровода	13-17	130-170
Держатель трубопровода	4-6	40-60
Болт крепления рабочего цилиндра	15-22	150-220
Полый болт крепления трубопровода к рабочему цилиндру	25	250
Болты крепления кожуха сцепления	15-22	150-220
Гайка крепления толкателя главного цилиндра к педали	9-14	90-140
Гайка крепления выключателя блокировки зажигания	8-10	80-100

## ПРИМЕНЯЕМЫЕ СМАЗОЧНЫЕ МАТЕРИАЛЫ

Место применения	Наименование	Количество
Поверхность контакта вилки с подшипником выключения сцепления	CASMOLY L9508	По потребности
Внутренняя поверхность подшипника выключения сцепления	CASMOLY L9508	По потребности
Внутренняя поверхность рабочего цилиндра и наружная поверхность поршня и манжета	Тормозная жидкость DOT3 или DOT4	По потребности
Шлицы ведомого диска сцепления	CASMOLY L9508	По потребности
Внутренняя поверхность главного цилиндра и наружная поверхность поршня	Тормозная жидкость DOT3 или DOT4	По потребности
Толкатель главного цилиндра, ось толкателя и шайба	Смазка для подшипников ступиц колес SAE J310a, NLGI No.2	По потребности
Ось и втулки педали сцепления	SAE J310a, Смазка для шасси, NLGI-№.1	По потребности
Поверхность контакта вилки выключения сцепления с толкателем рабочего цилиндра	CASMOLY L9508	По потребности

## СПЕЦИАЛЬНЫЙ ИНСТРУМЕНТ И ПРИСПОСОБЛЕНИЯ

Наименование и индекс изделия	Рисунок	Применение
09411-25000 Оправка для центрирования ведомого диска сцепления		Установка ведомого диска

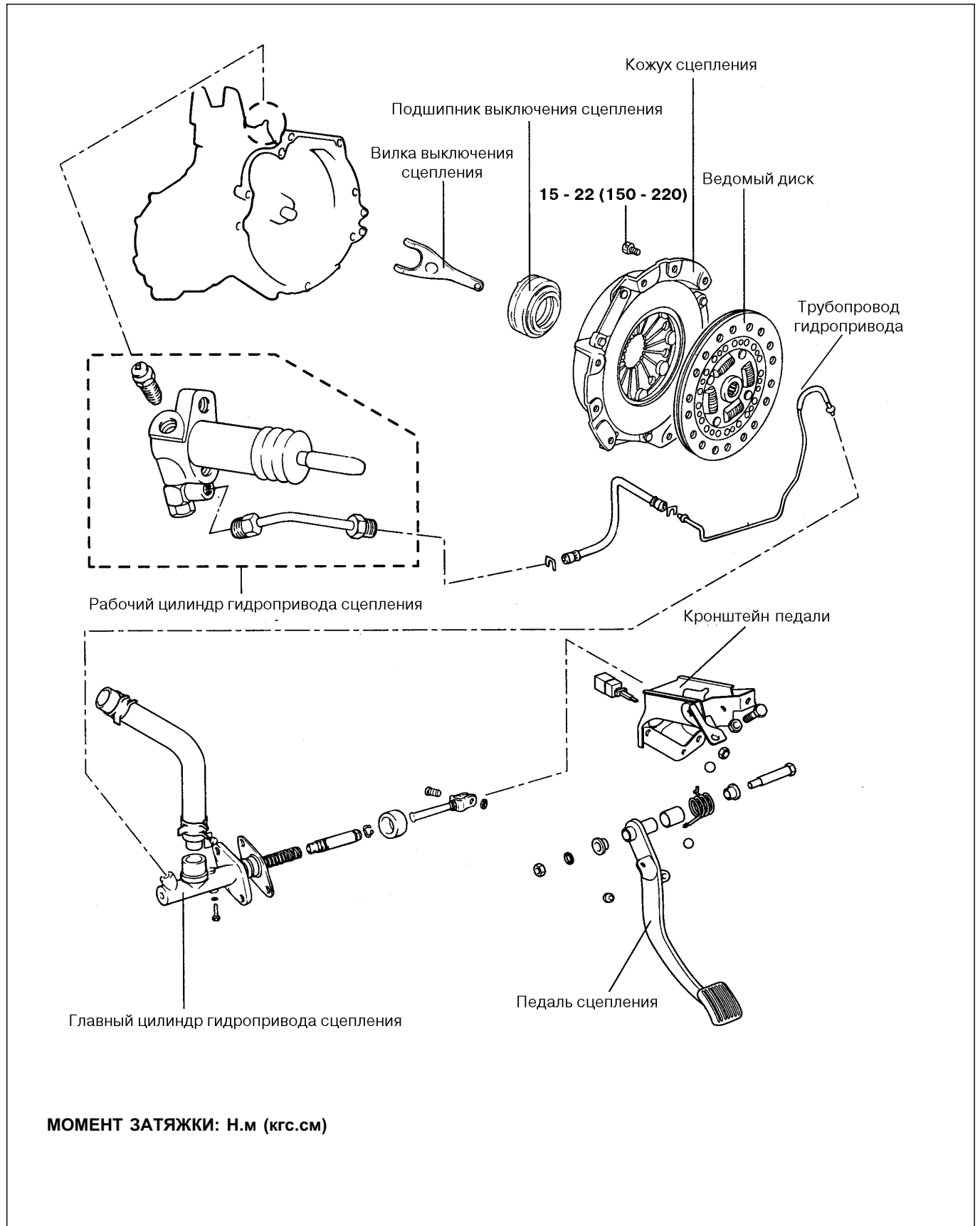
## ВОЗМОЖНЫЕ НЕИСПРАВНОСТИ, ИХ ПРИЧИНЫ И СПОСОБЫ УСТРАНЕНИЯ

Признак неисправности		Причины неисправности	Способ устранения
Неполное включение сцепления (сцепление «буксует») • Недостаточное ускорение автомобиля при резком нажатии на педаль акселератора • Автомобиль не развивает достаточной скорости • Ощущается замедление при движении автомобиля на подъеме		Недостаточный свободный ход педали сцепления Засорение гидропривода сцепления Повышенный износ фрикционных накладок ведомого диска Отверждение или замасливание фрикционных накладок ведомого диска Повреждение нажимного диска или маховика Ослабление или поломка нажимной пружины	Отрегулировать свободный ход педали сцепления Устранить засорение или заменить детали Заменить Заменить Заменить Заменить
Затрудненное переключение передач («треск» в момент включения передач)		Чрезмерный свободный ход педали Утечка жидкости из гидропривода, загрязнение или воздушные пробки в гидроприводе Сильный износ или коррозия шлицов ведомого диска Чрезмерная вибрация (коробление) ведомого диска	Отрегулировать Устранить неисправность или заменить детали Заменить Заменить
Повышенный шум сцепления	При ненажатой педали	Недостаточный свободный ход педали Чрезмерный износ ведомого диска	Отрегулировать свободный ход Заменить диск
	После выключения сцепления	Сильный износ и/или повреждение подшипника выключения сцепления	Заменить подшипник
	При выключенном сцеплении	Недостаточная смазка рабочей поверхности направляющей втулки подшипника выключения сцепления Неправильная установка сцепления или подшипника выключения сцепления	Нанести смазку Устранить неисправность
	При резком трогании с места с частично включенным сцеплением	Повреждение направляющей втулки подшипника выключения сцепления	Заменить направляющую втулку
Большое усилие нажатия на педаль		Недостаточная смазка педали Недостаточная смазка шлицов ведомого диска Недостаточная смазка оси рычага выключения сцепления Недостаточная смазка переднего подшипника первичного вала коробки передач	Нанести смазку Нанести смазку Нанести смазку Смазать
Передачи переключаются с трудом или не переключаются		Чрезмерный свободный ход педали сцепления Неисправность рабочего цилиндра привода сцепления Нарушение центровки, чрезмерное биение или разрушение фрикционных накладок ведомого диска Грязь или задиры на шлицах ступицы ведомого диска и первичного вала коробки передач Неисправность нажимного диска сцепления	Отрегулировать свободный ход педали Устранить неисправность рабочего цилиндра Проверить ведомый диск Устранить неисправность Заменить кожух сцепления
Неполное выключение сцепления (сцепление «ведет»)		Недостаточный свободный ход педали сцепления Засорение гидропривода сцепления Износ или замасливание фрикционных накладок ведомого диска Повреждение или деформация нажимного диска Заедание вилки выключения сцепления	Отрегулировать свободный ход педали Устранить неисправность или заменить детали Проверить ведомый диск Заменить кожух сцепления Проверить вилку
Рывки и тряска при работе сцепления		Замасливание или износ фрикционных накладок ведомого диска Неисправность нажимного диска Изгиб диафрагменной нажимной пружины Износ или поломка пружин ведомого диска Ослабление затяжки крепления кронштейнов подвески двигателя	Проверить ведомый диск Заменить кожух сцепления Заменить кожух сцепления Заменить ведомый диск Затянуть крепления
Повышенный шум при выключении сцепления		Повреждение втулки педали сцепления Ослабление крепления деталей внутри кожуха сцепления Износ или загрязнение подшипника выключения сцепления Заедание вилки выключения сцепления или в механизме выключения сцепления	Заменить втулку педали Затянуть крепления Заменить или очистить подшипник Устранить заедание

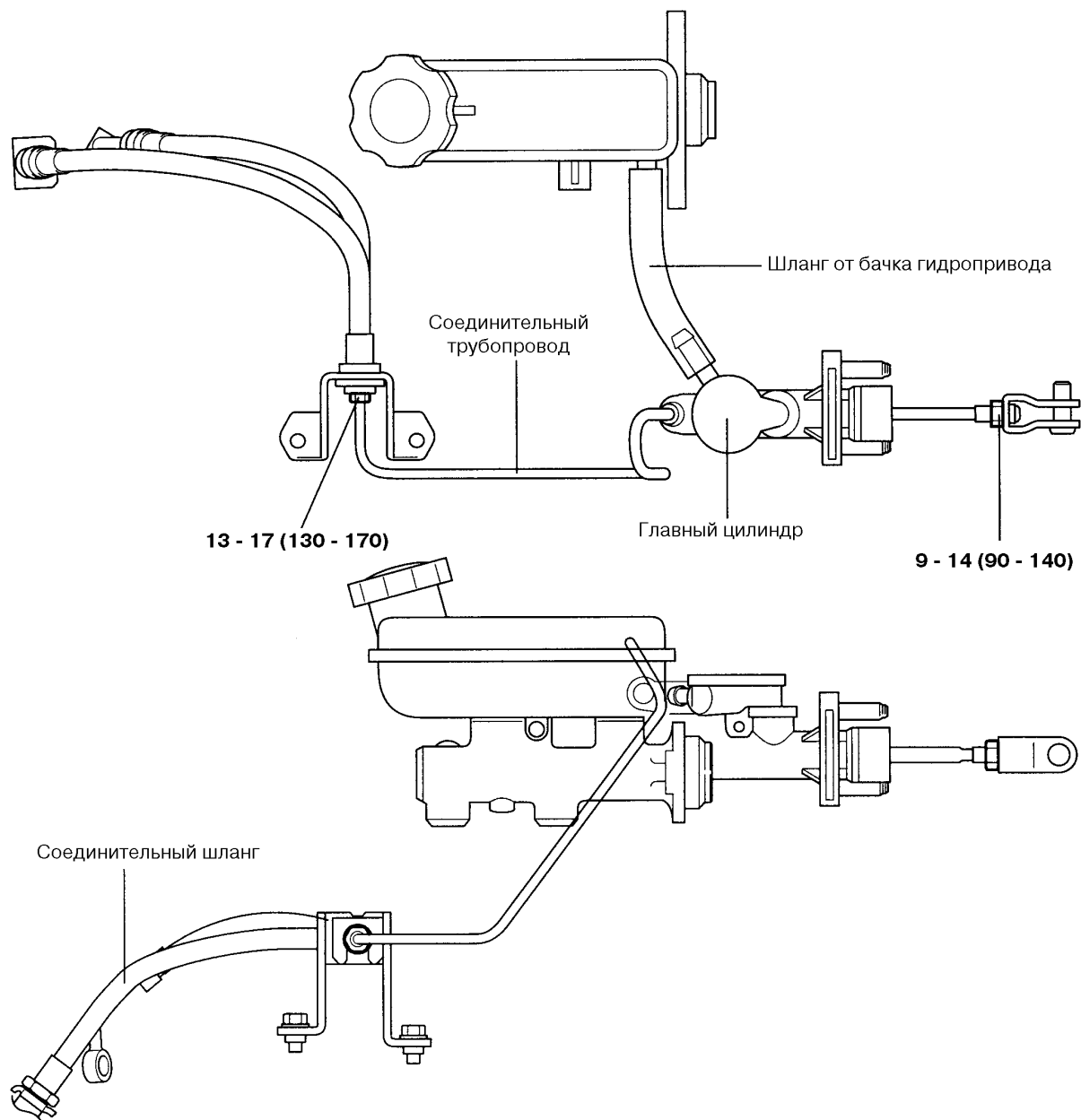
СЦЕПЛЕНИЕ

МЕХАНИЗМ СЦЕПЛЕНИЯ И ЕГО ПРИВОД

ДЕТАЛИ (1)



ДЕТАЛИ (1)



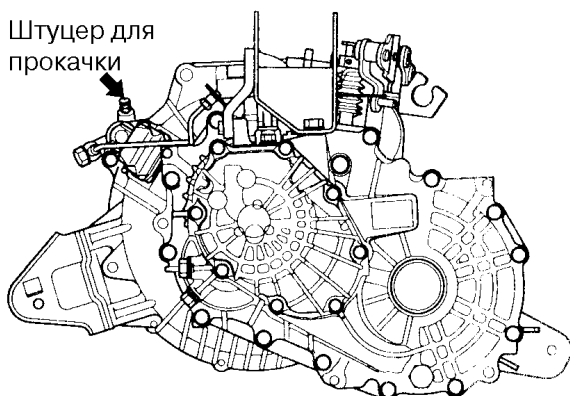
МОМЕНТ ЗАТЯЖКИ: Н.м (кгс.см)

## ПРОВЕРКА ТЕХНИЧЕСКОГО СОСТОЯНИЯ ПРОКАЧКА ГИДРОПРИВОДА СЦЕПЛЕНИЯ

Прокачку гидропривода сцепления производить каждый раз при снятии соединительного трубопровода, шланга и/или главного цилиндра гидропривода сцепления, а также в случае, когда педаль сцепления становится «мягкой».

### ВНИМАНИЕ

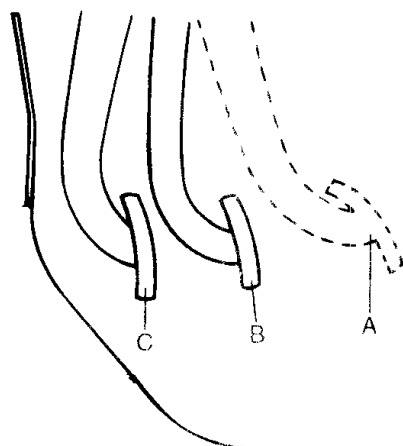
**Использовать рабочую жидкость только указанной марки. Не смешивать жидкости разных марок. Использовать жидкость SAE J1703 (DOT 3 или DOT 4).**



1. Ослабить затяжку штуцера для прокачки на рабочем цилиндре.
2. Медленно нажимать до упора на педаль сцепления до тех пор, пока не прекратится вытекание жидкости.
3. Удерживая педаль в крайнем переднем положении, затянуть штуцер для прокачки.
4. Долить в бачок жидкость требуемой марки до нормального уровня.

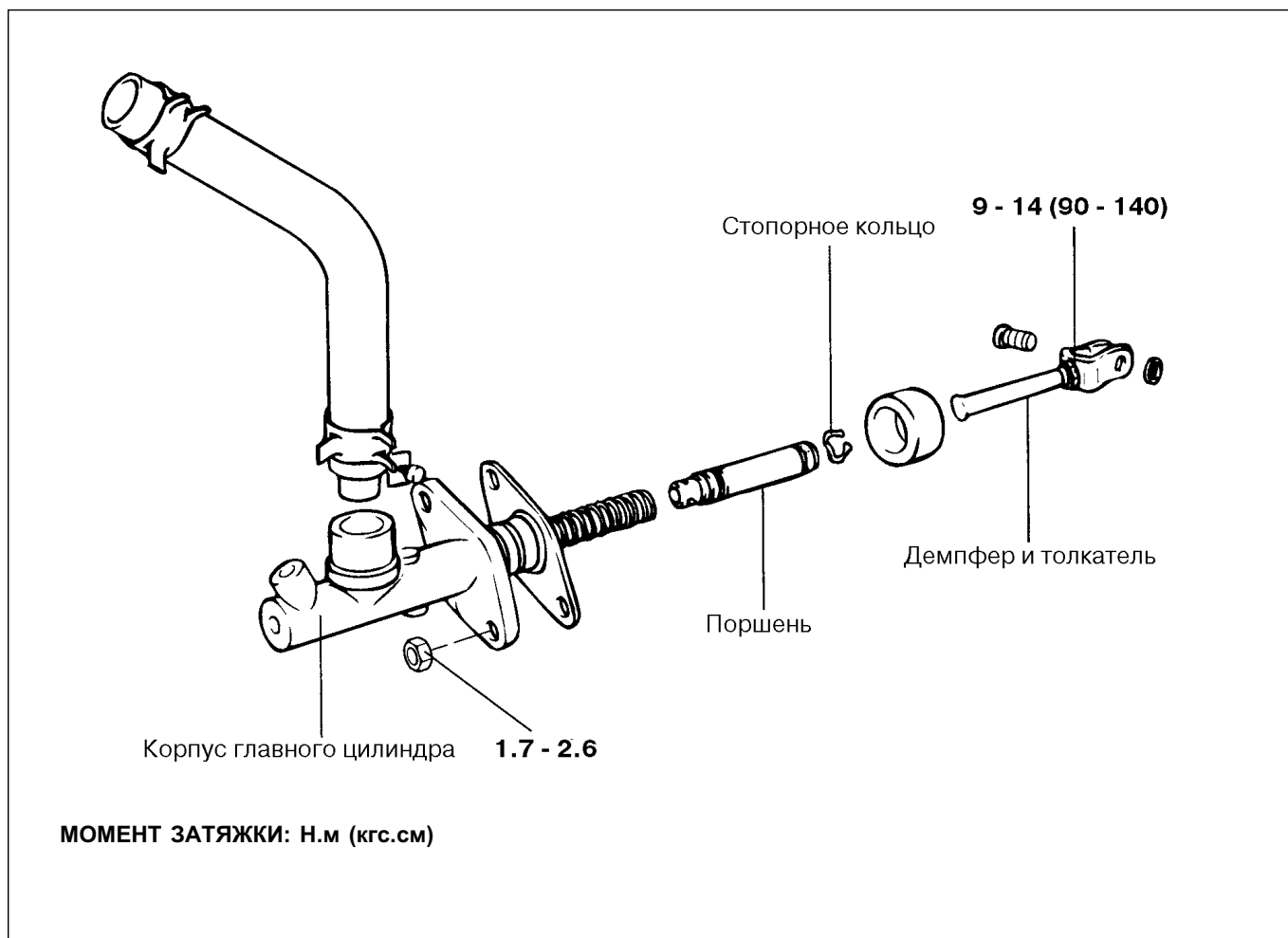
### ВНИМАНИЕ

**Быстро повторяющиеся нажатия на педаль в интервале В-С могут привести к тому, что при прокачке поршень главного цилиндра будет вытолкнут из корпуса цилиндра. Повторное нажатие на педаль производить только после ее полного возврата в положение «А».**



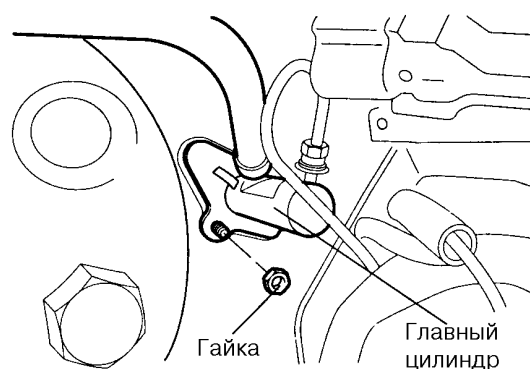
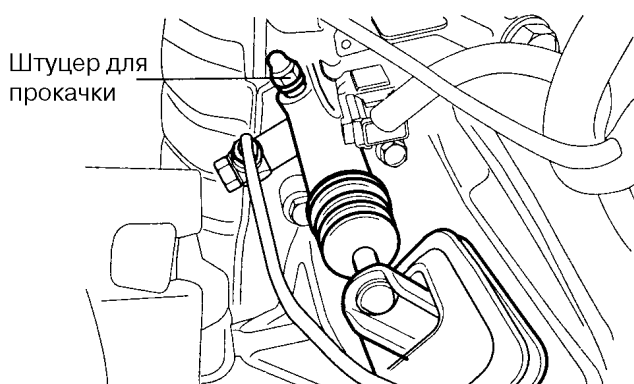
## ГЛАВНЫЙ ЦИЛИНДР ГИДРОПРИВОДА СЦЕПЛЕНИЯ

### ДЕТАЛИ



### СНЯТИЕ

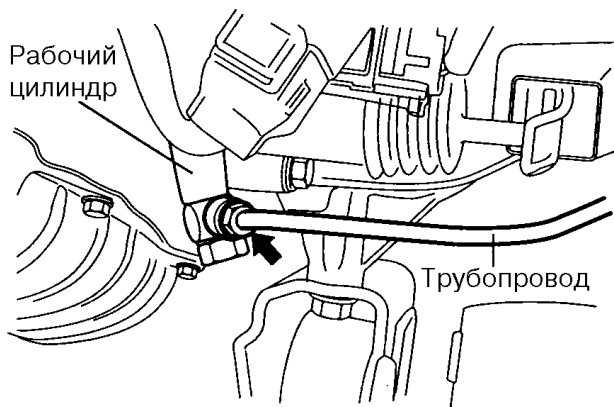
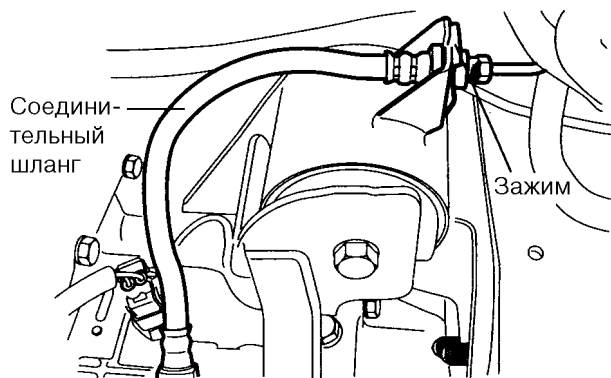
1. Слить рабочую жидкость через штуцер для прокачки.



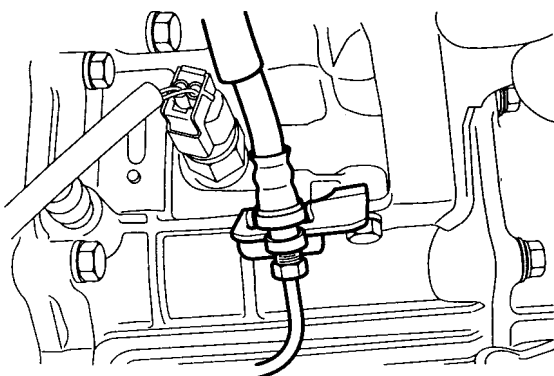
2. Отвернуть гайку крепления главного цилиндра.



3. Отсоединить трубопроводы.



4. Снять зажим крепления трубопровода к коробке передач.

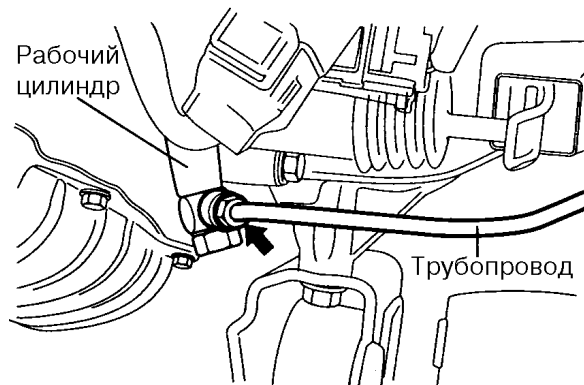


**ПРОВЕРКА ТЕХНИЧЕСКОГО СОСТОЯНИЯ**

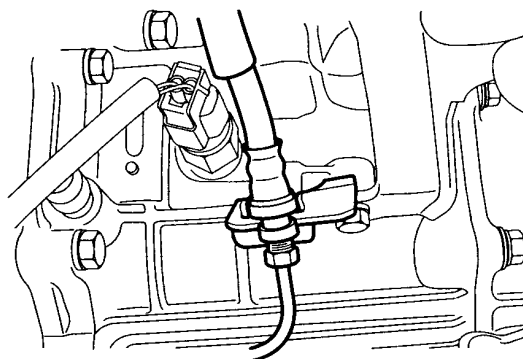
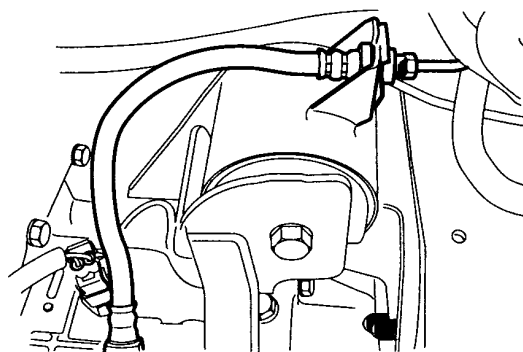
Проверить шланг и трубопровод на наличие ржавчины, раковин и задиров.

**УСТАНОВКА**

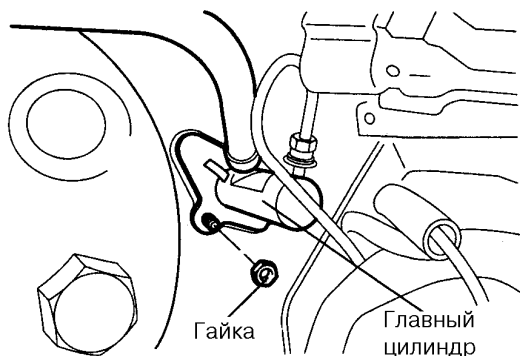
1. Присоединить трубопровод к рабочему цилиндру.



2. Присоединить шланг и закрепить его зажимом.



- Установить главный цилиндр.



- Присоединить толкатель к педали сцепления.
- Прокачать гидропривода сцепления.

### РАЗБОРКА

- Снять стопорное кольцо поршня.
- Вынуть толкатель в сборе с поршнем.



#### ПРИМЕЧАНИЕ

При этом следить за тем, чтобы не повредить корпус и поршень цилиндра.

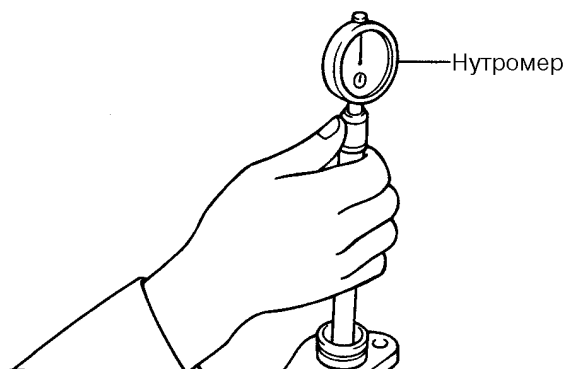
### ПРОВЕРКА ТЕХНИЧЕСКОГО СОСТОЯНИЯ

- Проверить зеркало цилиндра на наличие ржавчины, раковин и задиров.
- Проверить манжету цилиндра на наличие износа или перекоса.
- Проверить поршень на наличие ржавчины, раковин и задиров.
- Проверить чистоту трубопровода.
- Проверить с помощью нутромера внутренний диаметр цилиндра и с помощью микрометра – наружный диаметр поршня.
- Если зазор между поршнем и цилиндром превышает предельно допустимую величину, заменить главный цилиндр или поршень.

---

Предельно допустимый зазор между поршнем и цилиндром, мм: 0, 15

---

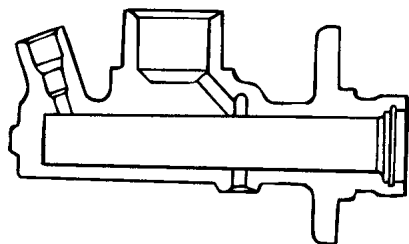


## СБОРКА

1. Нанести рабочую жидкость требуемой марки на зеркало цилиндра и наружную поверхность поршня.

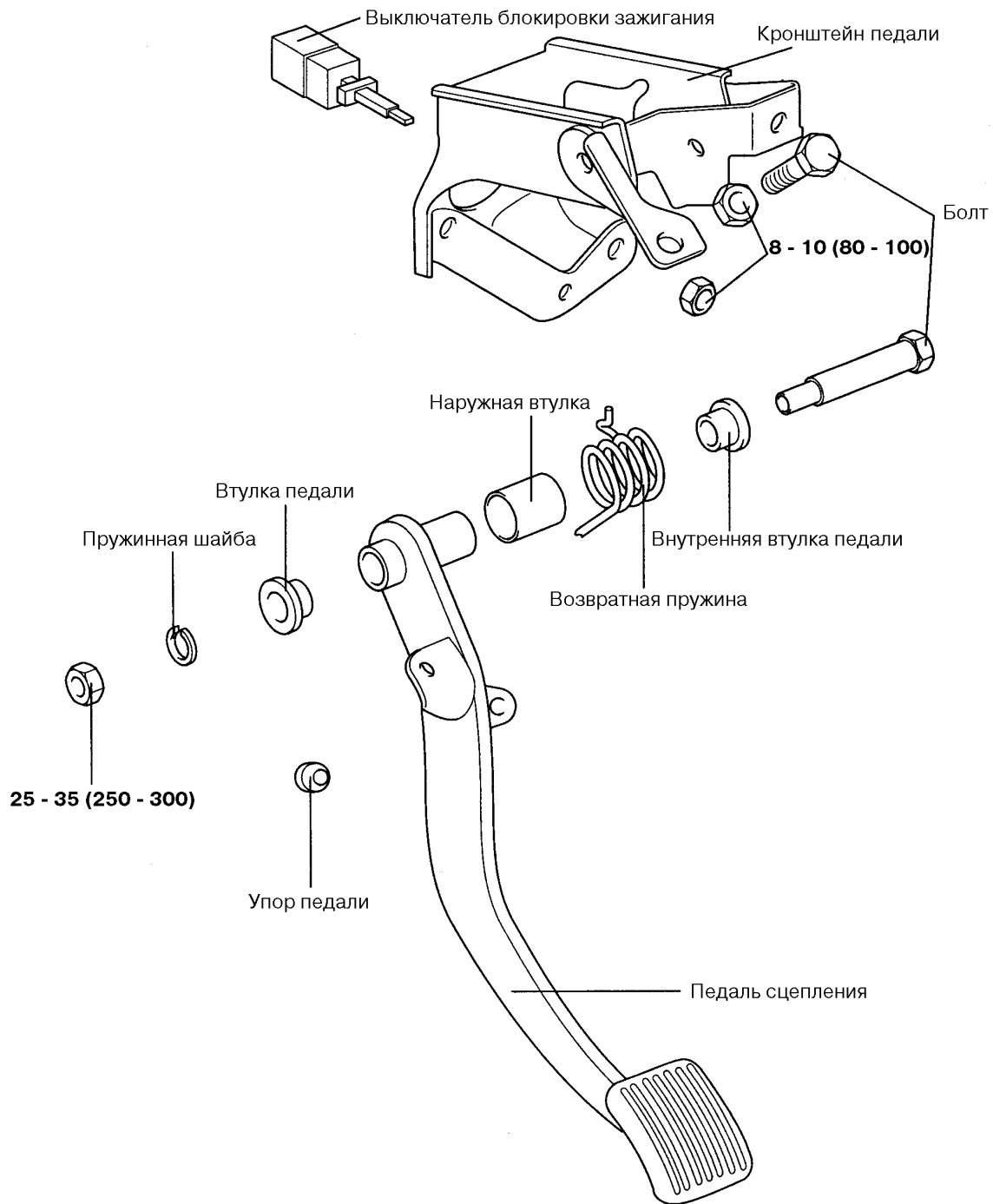
Используемая жидкость: ТОРМОЗНАЯ ЖИДКОСТЬ DOT3 или DOT4

2. Вставить поршень в цилиндр.
3. Установить стопорное кольцо поршня.
4. Установить толкатель (см. детали главного цилиндра).



5. Присоединить шланг к корпусу цилиндра.

**ПЕДАЛЬ СЦЕПЛЕНИЯ**  
**ДЕТАЛИ**



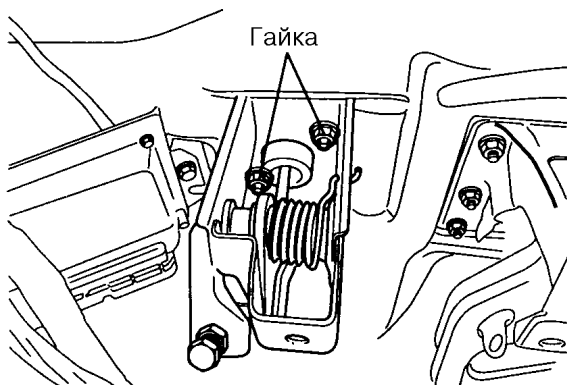
**МОМЕНТ ЗАТЯЖКИ: Н.м (кгс.см)**

**СНЯТИЕ**

1. Снять шплинт и шайбу.



2. Отвернуть болты крепления педали.

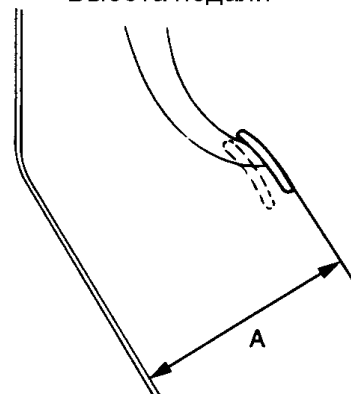


**ПРОВЕРКА ТЕХНИЧЕСКОГО СОСТОЯНИЯ**

1. Проверить ось и втулку педали на наличие износа.
2. Проверить педаль сцепления на наличие изгиба и перекоса.
3. Проверить возвратную пружину на наличие повреждения или ослабления.
4. Проверить площадку педали на наличие повреждения или износа.
5. Проверить высоту педали над полом (от наружной поверхности площадки педали до пола).

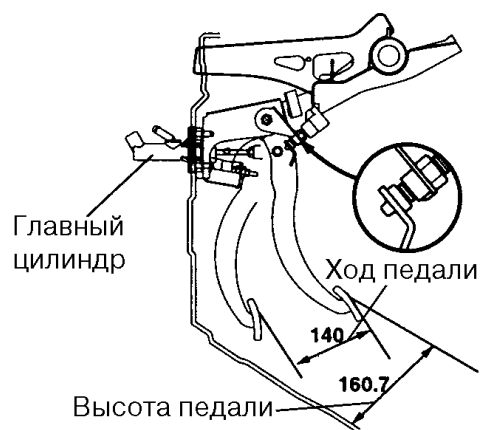
Номинальная величина А, мм: 160,7

Высота педали



6. Если высота педали над полом не соответствует норме, отрегулировать ее, как указано ниже:

- Болтом отрегулировать высоту педали, после чего затянуть контргайку.



**ВНИМАНИЕ**

После регулировки затянуть болт так, чтобы он касался упора педали, после чего затянуть контргайку.

- Вращением толкателя отрегулировать его длину на новую высоту педали, после чего закрепить толкатель гайкой.

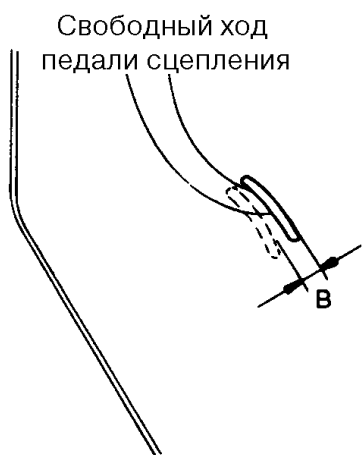
**⚠ ВНИМАНИЕ**

При регулировке высоты педали следить за тем, чтобы толкатель не смещался в сторону главного цилиндра.

- По окончании регулировки убедиться, что свободный ход педали сцепления (измеряемый от поверхности площадки педали) находится в пределах нормы.

Номинальное значение (В), мм 6-13

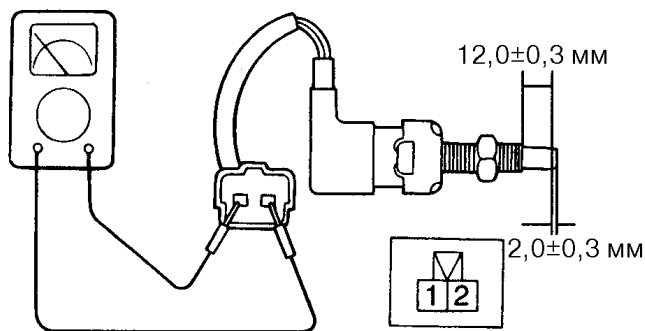
- Если свободный ход педали сцепления не соответствует норме, то возможными причинами являются наличие воздуха в гидроприводе или неисправность главного цилиндра. Прокачать гидропривод и проверить главный цилиндр или сцепление.



**ПРОВЕРКА ВЫКЛЮЧАТЕЛЯ БЛОКИРОВКИ ЗАЖИГАНИЯ**

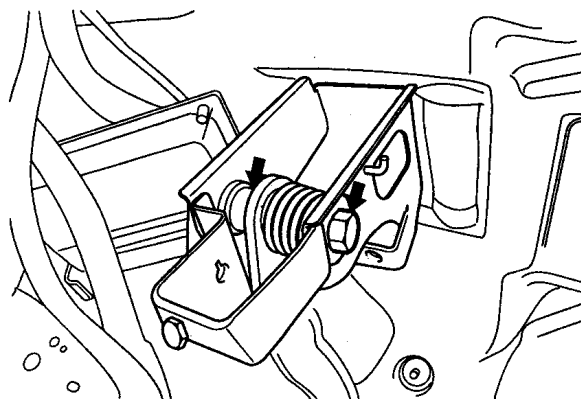
Проверить целостность цепи между выводами выключателя.

Состояние выключателя	Вывод	
	1	2
Нажат	○ — ○	
Не нажат		



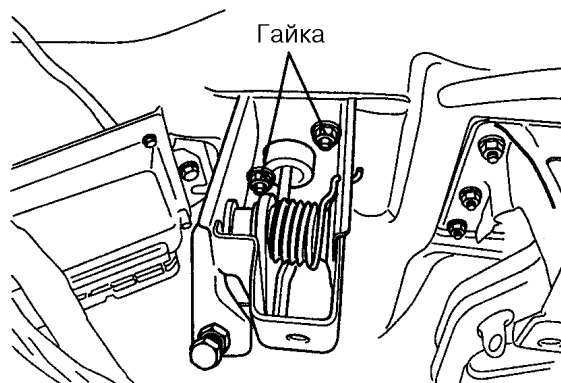
**УСТАНОВКА**

- Нанести универсальную смазку в местах, указанных стрелами на рисунке.

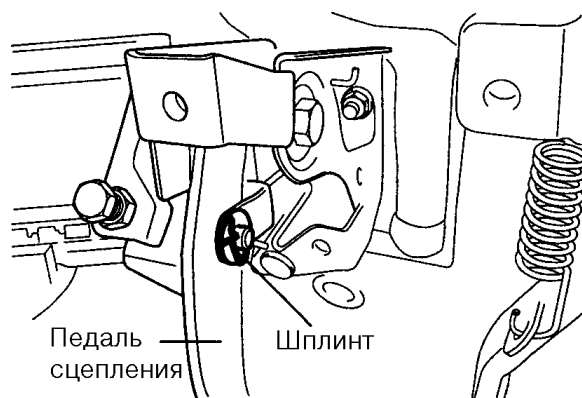


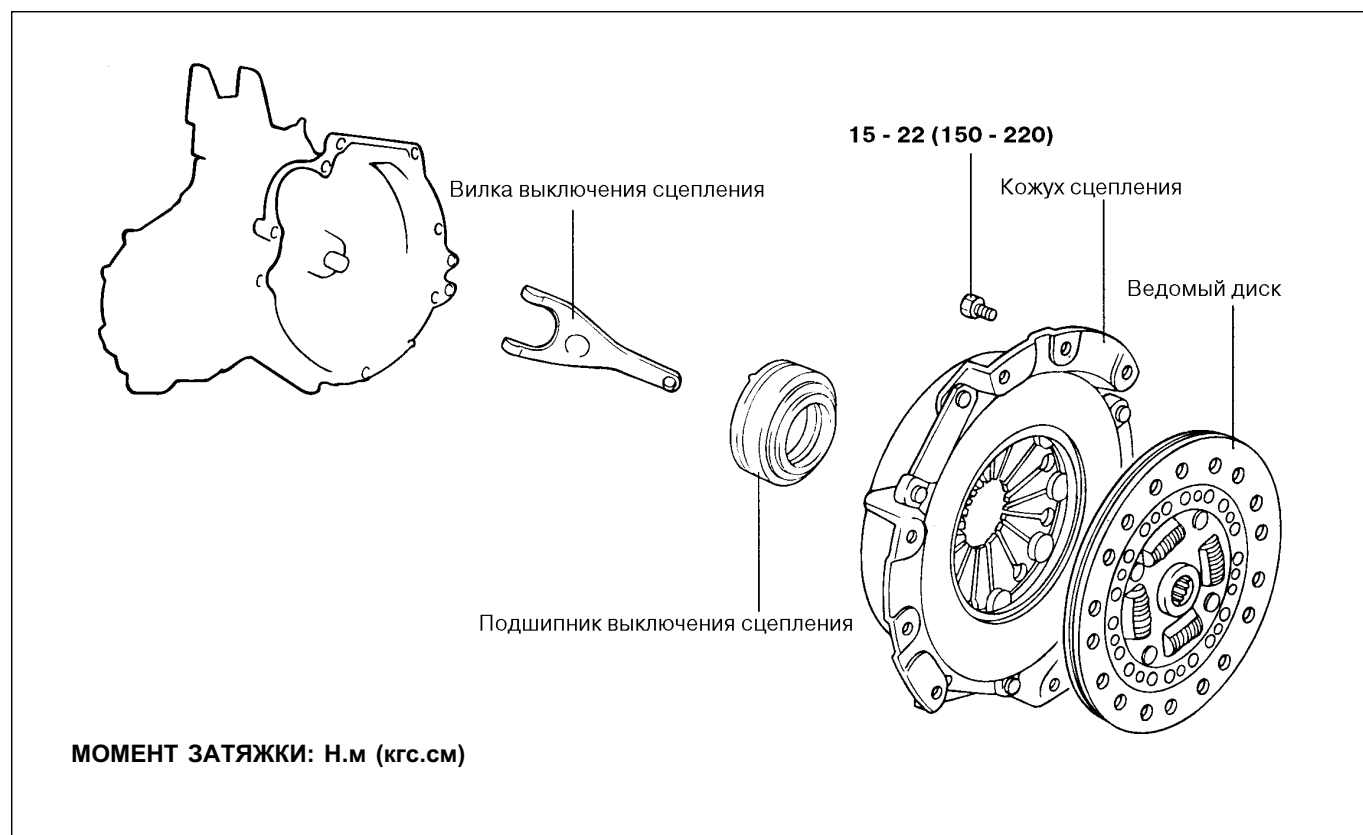
Используемые смазки:  
SAE J310a, смазка для шасси NGLI-№.1

- Завернуть гайки

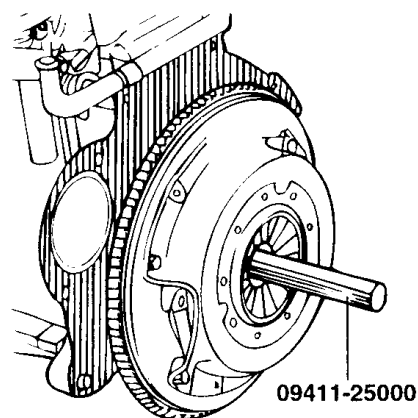


- Установить шплинт



**КОЖУХ СЦЕПЛЕНИЯ И ВЕДОМЫЙ ДИСК  
ДЕТАЛИ****СНЯТИЕ**

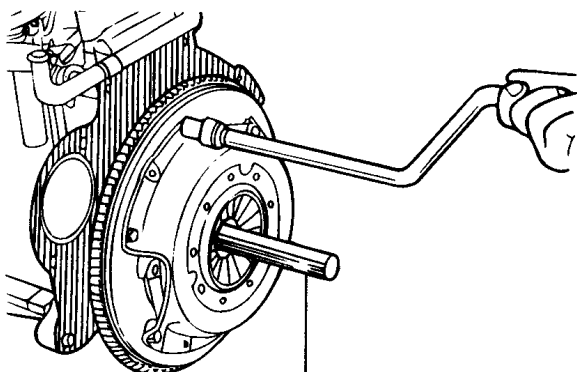
1. Слить жидкость из гидропривода сцепления и масло из картера коробки передач.
2. Снять коробку передач (см. раздел «TR Коробка передач»).
3. Вставить оправку 09411-25000 в отверстие ступицы ведомого диска, чтобы не допустить его падения.



- Ослабить крест-накрест затяжку болтов крепления кожуха сцепления к маховику.
- Болты отвертывать поочередно каждый раз на один-два оборота, чтобы предотвратить коробление фланца кожуха.

**⚠ ВНИМАНИЕ**

**НЕ ПРИМЕНЯТЬ растворители для чистки ведомого диска и подшипника выключения сцепления.**



09411-25000

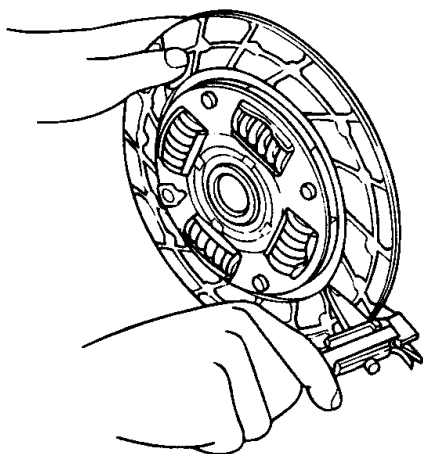
**ПРОВЕРКА ТЕХНИЧЕСКОГО СОСТОЯНИЯ**

**КОЖУХ СЦЕПЛЕНИЯ**

- Проверить концы лепестков диафрагменной пружины на наличие износа и разности высот.
- Проверить поверхность нажимного диска на наличие износа, трещин и изменение цвета.
- Проверить наличие ослабленных заклепок и при необходимости заменить кожух сцепления.

**ВЕДОМЫЙ ДИСК**

- Проверить фрикционные накладки на наличие ослабленных заклепок, следов неравномерного прилегания, повреждений от прихвата, налипания масла или смазки. При необходимости заменить поврежденный ведомый диск.
- Проверить толщину ведомого диска в свободном состоянии.



- Проверить пружины диска на наличие люфта и повреждений и при необходимости заменить неисправный диск.
- Очистить шлицы первичного вала коробки передач и установить ведомый диск. При затрудненном перемещении диска по шлицам вала или наличии его чрезмерного зазора заменить ведомый диск и/или первичный вал коробки передач.

**ПОДШИПНИК ВЫКЛЮЧЕНИЯ СЦЕПЛЕНИЯ**

**⚠ ВНИМАНИЕ**

**В подшипник выключения сцепления заложена смазка. Растворители для чистки подшипника не применять.**

- Проверить подшипник выключения сцепления на наличие заедания, повреждения или повышенного шума. Проверить также точки контакта диафрагменной пружины на наличие износа.
- Заменить подшипник при сильном износе мест контакта с вилкой выключения сцепления.

**ВИЛКА ВЫКЛЮЧЕНИЯ СЦЕПЛЕНИЯ**

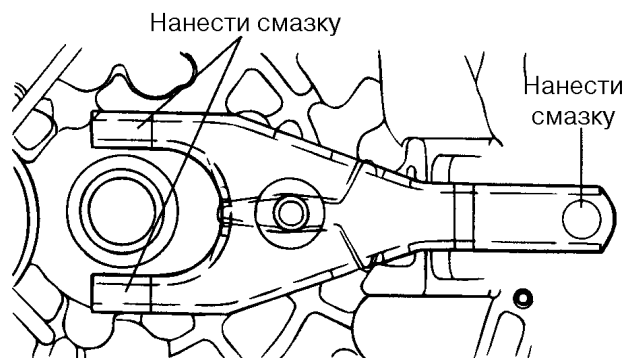
Заменить вилку выключения сцепления при сильном износе в местах контакта с подшипником выключения сцепления.

**УСТАНОВКА**

- Нанести универсальную смазку на вилку выключения сцепления в местах контакта с подшипником выключения сцепления и рабочим цилиндром.

**⚠ ВНИМАНИЕ**

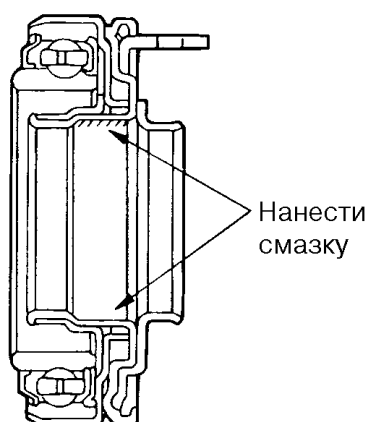
**При установке сцепления не наносить смазку в указанных местах в чрезмерном количестве, т.к. это может вызвать пробуксовку и рывки сцепления.**





- Нанести универсальную смазку в канавку подшипника выключения сцепления.

Используемая смазка: CASMOLY L9508



- Нанести на вилку выключения сцепления универсальную смазку в месте контакта с осью рычага выключения сцепления.

Используемая смазка: CASMOLY L9508

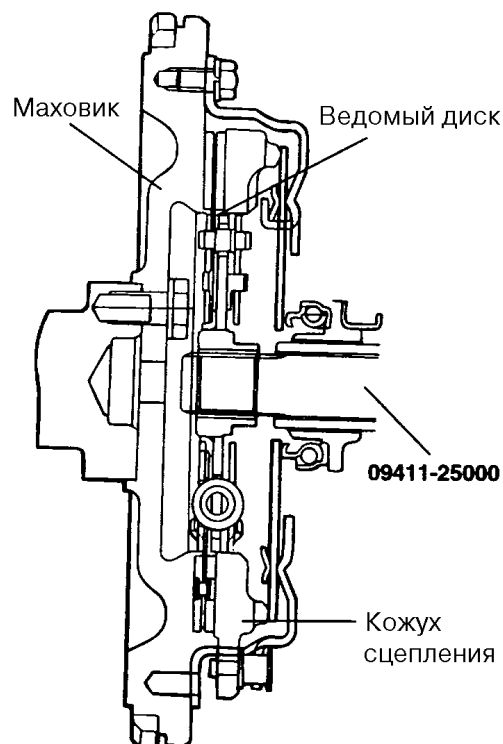
- Тщательно очистить поверхности маховика и нажимного диска наждачной бумагой или тонкой шкуркой и убедиться в отсутствии на них следов масла или смазки.
- Нанести небольшое количество универсальной смазки на шлицы ступицы ведомого диска и первичного вала коробки передач.

Используемая смазка: CASMOLY L9508

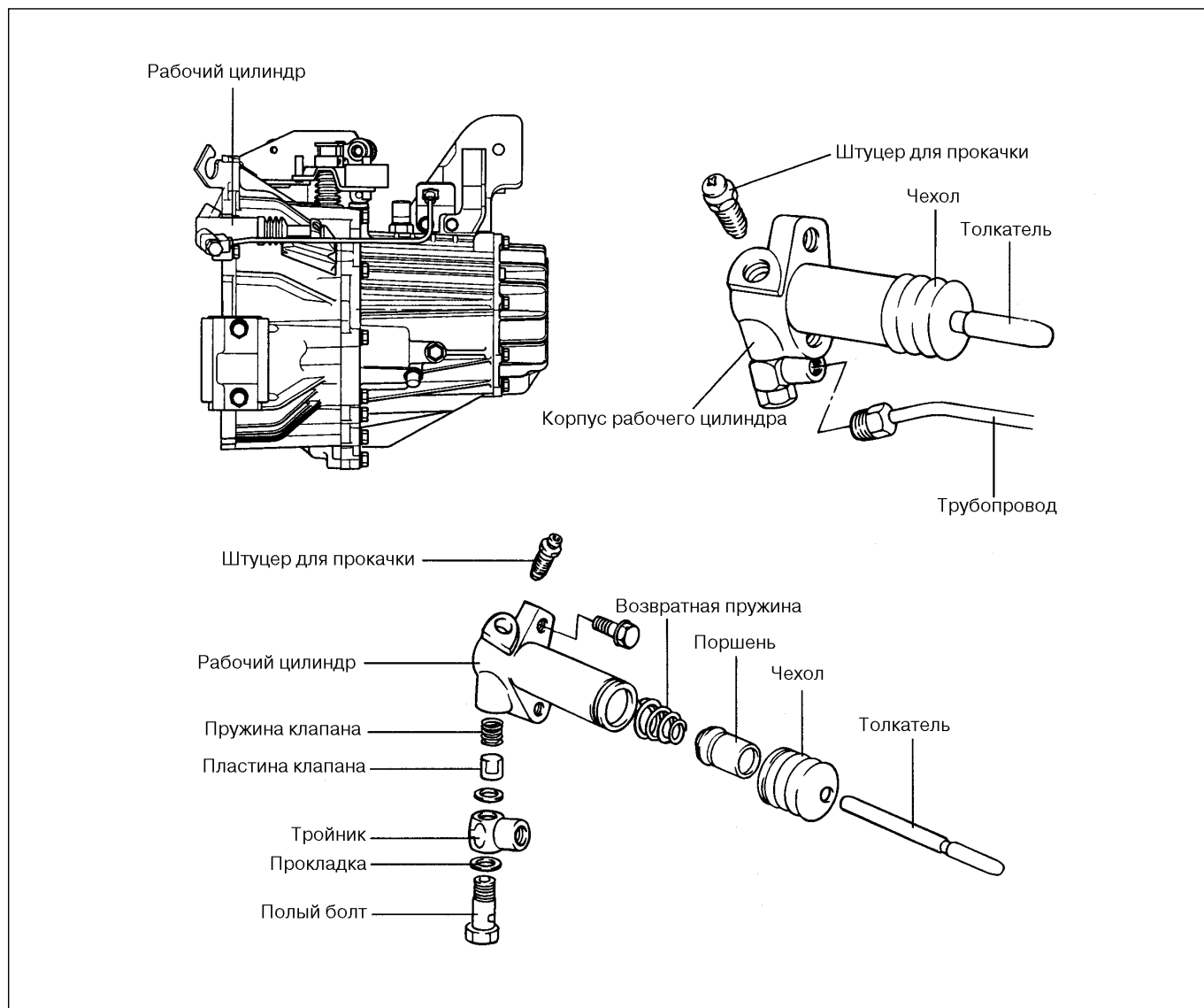
### ВНИМАНИЕ

**Наносить только необходимое количество смазки. Излишек смазки может вызвать пробуксовку и рывки сцепления.**

- С помощью оправки 09411-25000 установить ведомый диск на маховик стороной с заводской маркировкой к нажимному диску.
- Установить на маховик кожух сцепления и завернуть шесть (6) болтов крепления.
- Затянуть болты крест-накрест моментом 15-22 Н.м (150-220 кгс.см). Болты затягивать поочередно каждый раз на один-два оборота, чтобы предотвратить коробление фланца кожуха сцепления.
- Вынуть оправку для центрирования ведомого диска.
- Установить коробку передач (см. раздел «TR»).
- Отрегулировать свободный ход педали сцепления.

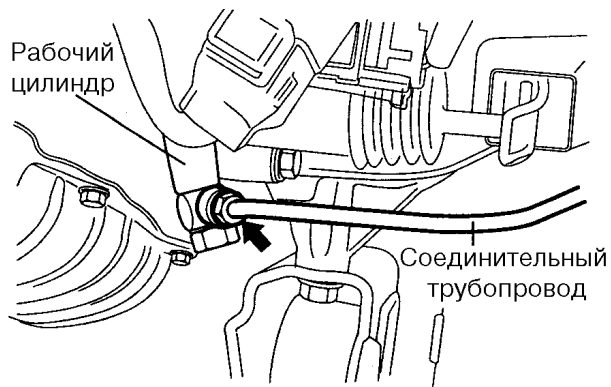


**РАБОЧИЙ ЦИЛИНДР ГИДРОПРИВОДА СЦЕПЛЕНИЯ  
ДЕТАЛИ**

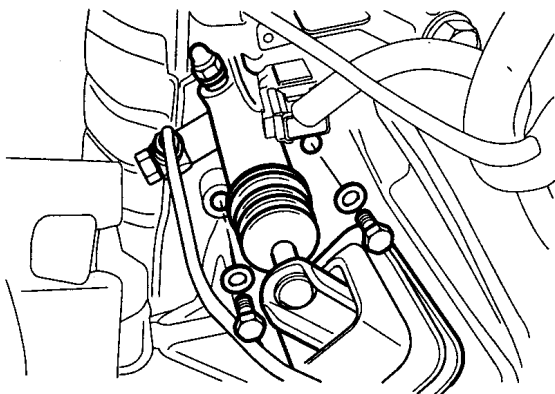


**СНЯТИЕ**

1. Отсоединить от рабочего цилиндра соединительный трубопровод.



- Отвернуть болт крепления рабочего цилиндра



### ПРОВЕРКА ТЕХНИЧЕСКОГО СОСТОЯНИЯ

- Проверить рабочий цилиндр на наличие утечек жидкости.
- Проверить чехол рабочего цилиндра на наличие повреждений.

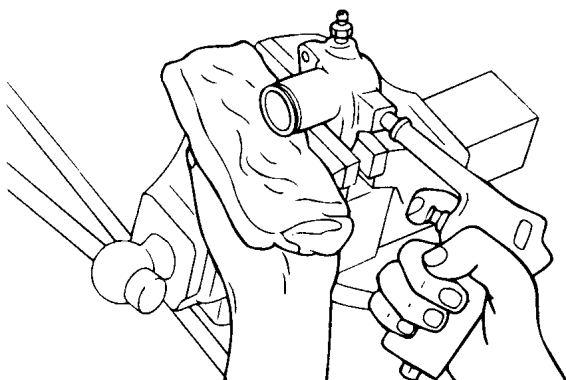
### РАЗБОРКА

- Отсоединить от цилиндра соединительный шланг, снять пластину клапана, пружину, толкатель и чехол.
- Тщательно удалить грязь вокруг расточки рабочего цилиндра под поршень
- Извлечь поршень из цилиндра, подав в цилиндр сжатый воздух.



### ВНИМАНИЕ

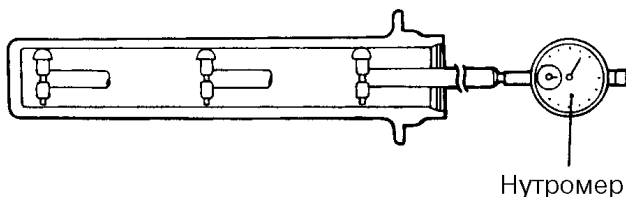
- Предварительно накрыть рабочий цилиндр ветошью, т.к. поршень может вылететь с большой силой и причинить травму.
- Давление воздуха увеличивать постепенно, чтобы предотвратить выброс тормозной жидкости и ее попадание в глаза или на кожу.



### ПРОВЕРКА ТЕХНИЧЕСКОГО СОСТОЯНИЯ

- Проверить зеркало рабочего цилиндра на наличие коррозии или повреждений.
- С помощью нутромера проверить внутренний диаметр цилиндра в трех местах (в нижней, средней и верхней частях). Если зазор между поршнем и цилиндров превышает предельно допустимое значение, заменить рабочий цилиндр.

Предельно допустимый зазор между поршнем и цилиндром, мм: 0,15

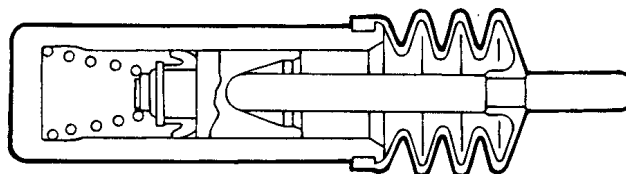


Нутромер

### СБОРКА

- Нанести тормозную жидкость требуемой марки на внутреннюю поверхность рабочего цилиндра и наружную поверхность поршня и манжета поршня и установить поршень в цилиндр.

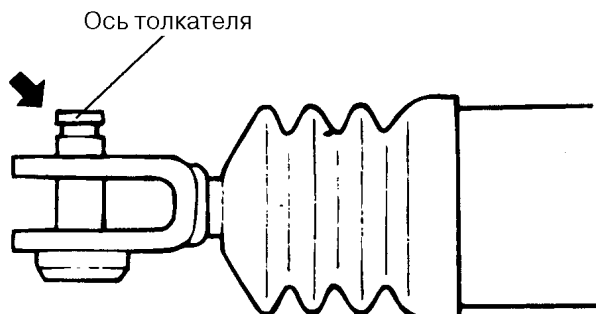
Используемая жидкость: тормозная жидкость DOT 3 или DOT 4



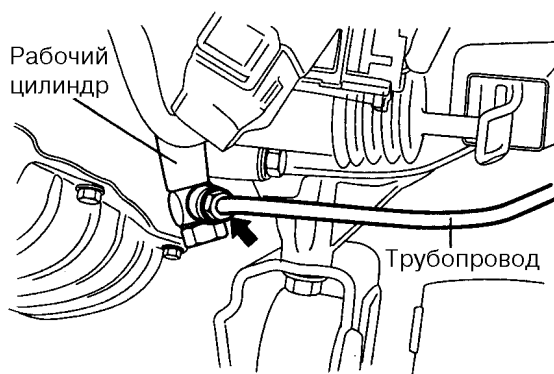
- Установить пластину клапана, толкатель и чехол.

### УСТАНОВКА

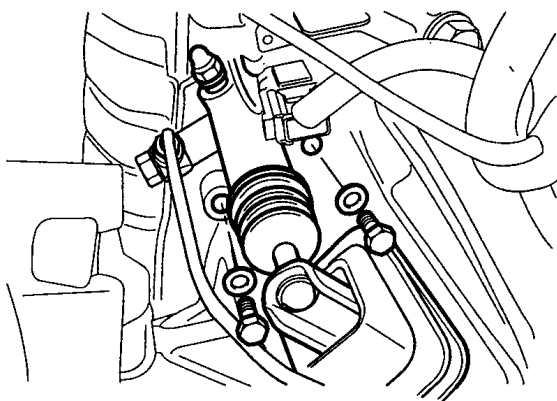
- Нанести на ось толкателя смазку требуемой марки.



Используемая смазка: CASMOLY L9508



- Установить рабочий цилиндр привода сцепления и



присоединить к нему трубопровод.

- Завернуть болт крепления рабочего цилиндра.